

Ürün Kataloğu

Su sayacıları





Madenerji A.Ş., Diehl Metering münhasır iş ortağı olarak, su, ısı, gaz ve elektrik sayaçları, sistem ürünleri ve Akıllı Ölçüm çözümleri ile sayaç tedarikinden faturalandırmaya kadar bir paket halinde, yaygın pazarlama ağı ve servis hizmetleri ile Türkiye genelinde hizmet vermektedir.

Tüm ürün yelpazemiz otomatik sayaç okuma (AMR) odaklı olarak sunulmaktadır. Bu işe başladığımız ilk günden itibaren en temel odak noktamız yenilikçi sayaç okuma teknolojilerini ve iletişim kabiliyeti en üst seviyede sayaçları sunmak olmuştur. İstenildiği takdirde sayaç okuma sistemleri, yazılım ve destekten veri yönetimi, enerji hizmetleri, montaj hizmetleri ve faturalandırmaya kadar bütün bir Akıllı Ölçüm altyapısını tek noktadan sunabilmekteyiz.

Kişiselleştirilebilen ve geleceğe yönelik sayaç ve sistem çözümlerimiz müşterilerimizin bireysel ihtiyaçlarını tamamiyle karşılamak için tasarlanmıştır. Yasal gerekliliklerin yanı sıra piyasa ihtiyaçlarını da dikkate alarak ürünlerimizi sunmaktayız. Uzun yıllara dayanan deneyimimiz, açık sistem mimarisi ve bu sektördeki itibarımız yatırımınızın güvenliğini garanti altına almaktadır.

150 yılı aşkın süredir sayaç üretimi yapmakta olan Diehl Metering, uluslararası su, ısıtma, soğutma, gaz ve elektrik dağıtım kuruluşları ve konutlar için yılda 7 milyon adet sayaç ve 4.6 milyon adet radyo modülü üretmektedir. Tüm enerji dağıtım kuruluşlarına ve konutlara süreçlerini optimize etmek, maliyetlerini düşürmek ve ekolojik ve sürdürülebilir bir yapıya ulaşmaları için hizmet vermekteyiz.

Madenerji A.Ş. aynı zamanda T.C. Çevre ve Şehircilik Bakanlığı tarafından Yetkilendirilmiş Ölçüm Şirketi ve Bölgesel Isı Dağıtım ve Satış Şirketidir.

İhtiyacınız ne olursa olsun, Madenerji'nin bir çözümü vardır.

Su sayaçları

Tek hüzmeli su sayacı

AQUARIUS S / RS / P

Ultrasonik su sayacı

HYDRUS

Elektronik su sayacı

Çok hüzmeli

CORONA E / ER

Woltman tip

WESAN WP E

Woltman tip su sayacı

Woltman tip

WESAN WP 222

AQUARIUS S / RS / P

TEK HÜZMELİ SU SAYACI

DIEHL
Metering



UYGULAMA

Konutlarda sıcak veya soğuk su tüketiminin faturalandırma amaçlı ölçülmesi için dizayn edilmiştir.

ÖZELLİKLER

- ▶ Tek hüzmeli, kuru tip ve magnet korumalı mekanik su sayacı
- ▶ HYDROMETER sistem ürünleriyle uyumlu
- ▶ Çok iyi ölçüm başlangıç değerleri
- ▶ Düşük basınç kaybı
- ▶ Yatay ve dikey montaj imkanı
- ▶ Kompakt dizayn
- ▶ Döndürülebilir kadran
- ▶ VDDW ve EN 14154 standartlarına uygun statik manyetik alanlara karşı koruma
- ▶ DIN 2401 standartlarına uygun 10 bar çalışma basıncı
- ▶ IP 54 koruma sınıfı

AQUARIUS S / RS / P

TEK HÜZMELİ SU SAYACI

GENEL ÖZELLİKLER

AQUARIUS S / RS / P			
Soğuk su sıcaklık aralığı	°C	0 ... 30	
Sıcak su sıcaklık aralığı	°C	0 ... 90	
Nominal basınç	PN bar	10	
Gösterge aralığı		0.1 l ... 9,999 m ³ /h	
AT tip onayı EO 6 30 °C		D 98 / 6.131.09	
AT tip onayı EO 6 90 °C		D 98 / 6.331.93	
Metrolojik sınıf		A/B•H	
Koruma sınıfı		IP 54	

Not:

HYDROMETER tek hüzmeli su sayaçları kalibrasyon yönetmeliklerine uygun olarak kalibre edilip teslim edilmektedir.

VERSİYONLAR



AQUARIUS S

AQUARIUS RS

AQUARIUS P

Nominal debi	Q _n	m ³ /h	1.5	1.5	1.5	2.5
Toplam uzunluk	L	mm	80	110	130	130
AQUARIUS S - sonradan takılabilir radyo segmenti			•	•	•	•
AQUARIUS RS - takılı radyo segmenti			•	•	•	•
AQUARIUS P - pulse çıkışı		l/pulse	10 / 100	10 / 100	-	10 / 100

Not:

AQUARIUS S: IZAR RS 868 veya 434 MHz radyo segmenti sonradan takılabilir.

AQUARIUS RS: IZAR RS 868 veya 434 MHz radyo segmenti takılı ve yapılandırılmıştır.

AQUARIUS P: reed switch ile pulse çıkışı, kablo uzunluğu 2 m LiYY 2 x 0.25 mm², temas gücü 24 V ~ 0.2 A, maks. kablo uzunluğu 20 - 50 m (elektriksel bozucu etkilere bağlı olarak). Daha uzun mesafelerde anahtarlama yükselteci kullanılması gerekmektedir.

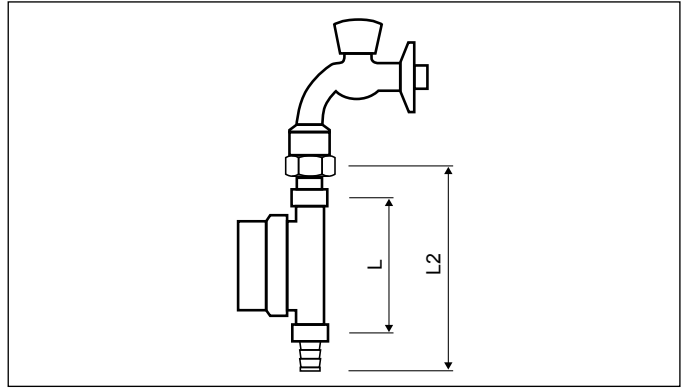
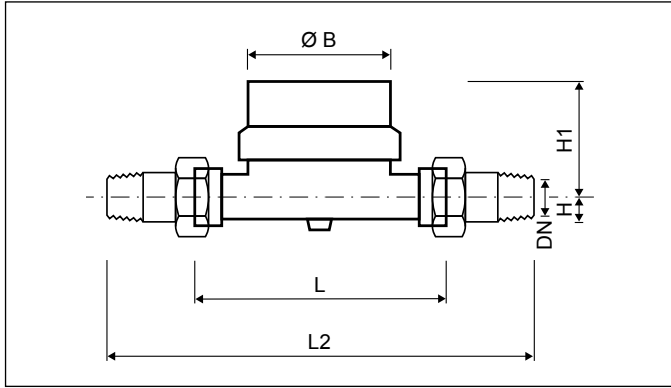
TEKNİK ÖZELLİKLER

Nominal debi	Q _n	m ³ /h	1.5	1.5	1.5	2.5
Toplam uzunluk	L	mm	80	110	130	130
Nominal çap	DN	mm	15	15	15	20
Maksimum debi (kısa süreli)	Q _{max}	m ³ /h	3	3	3	5
Geçiş debisi, yatay	Q _t	l/h	120	120	120	200
Geçiş debisi, herhangi bir pozisyonda	Q _t	l/h	150	150	150	250
Minimum debi, yatay	Q _{min}	l/h	30	30	30	50
Minimum debi, herhangi bir pozisyonda	Q _{min}	l/h	60	60	60	100
Başlangıç debisi, yatay		l/h	8	8	8	12
Başlangıç debisi, herhangi bir pozisyonda		l/h	14	14	14	18
Basınç kaybı, Q _n		bar	0.19	0.19	0.19	0.25

AQUARIUS S / RS / P

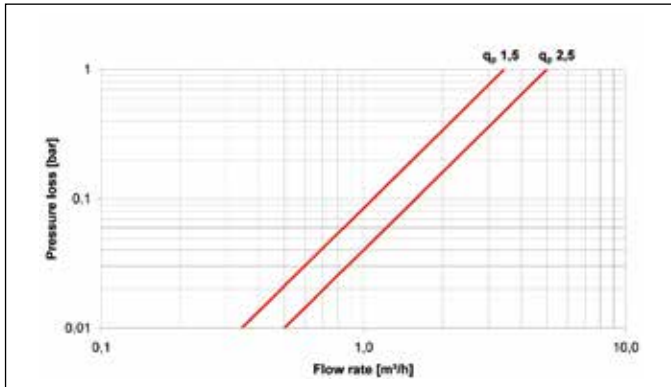
TEK HÜZMELİ SU SAYACI

BOYUTLAR

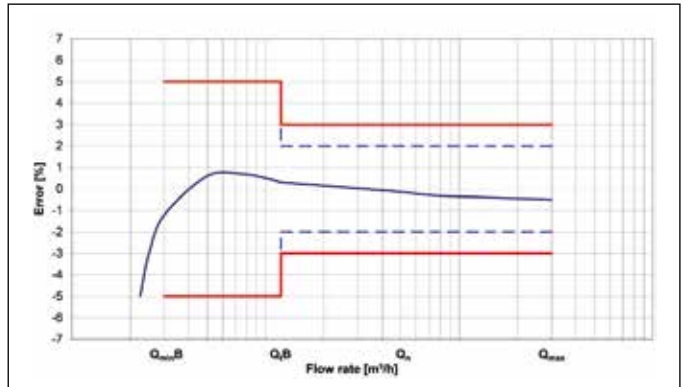


Nominal debi	Q _n	m ³ /h	1.5	1.5	1.5	2.5
Toplam uzunluk	L	mm	80	110	130	130
Toplam uzunluk, rakorlarla birlikte	L2	mm	160	190	210	228
Toplam uzunluk, musluk rakoruyla birlikte	L2	mm	138	168	188	-
Sayaç bağlantı dişi		inç	G ³ / ₄ B	G ³ / ₄ B	G ³ / ₄ B	G1B
Rakor bağlantı dişi		inç	R ¹ / ₂	R ¹ / ₂	R ¹ / ₂	R ³ / ₄
Yükseklik	H	mm	14	14	14	17
Yükseklik (AQUARIUS S / P)	H1	mm	52	52	52	52
Yükseklik (AQUARIUS RS)	H1	mm	69	69	69	69
Çap	Ø B	mm	64	64	64	64
Ağırlık, rakorsuz		kg	0.4	0.44	0.54	0.54
Ağırlık, rakorlarla birlikte		kg	0.58	0.64	0.72	0.72

BASINÇ KAYBI GRAFİĞİ / TİPİK HATA GRAFİĞİ



Basınç kaybı grafiği



Tipik hata grafiği

HYDRUS

ULTRASONİK SU SAYACI

DIEHL
Metering



UYGULAMA

Ultrasonik su sayacı bütün su şebekelerinde tüketim değerlerinin çok hassas bir şekilde ölçülmesi ve kaydedilmesi için dizayn edilmiştir.

ÖZELLİKLER

- ▶ Kablosuz M-Bus, açık sayaç telegramı (open metering telegram)
- ▶ Zor şartlar altında uzun süreli kararlılık
- ▶ Sınırsız sistem seçeneği
- ▶ Kaçak tespit imkanı
- ▶ Class D gereksinimlerinden daha yüksek performans
- ▶ Suyu durağanlaştırıcı bölümlere ihtiyaç duymayan yapı
- ▶ Havayı ölçmeyen yapı
- ▶ Sedimentasyondan etkilenmeyen yapı
- ▶ Herhangi bir pozisyonda montaj imkanı, 16 yıla kadar pil ömrü
- ▶ Açık alanlara montaj için uygunluk
- ▶ Hata ve alarm kodlarının görüntülenmesi
- ▶ Manyetik alanlardan etkilenmeyen yapı
- ▶ İstenen periyotlarda tüketim değerleri için veri kaydı (data logger)

HYDRUS

ULTRASONİK SU SAYACI

GENEL ÖZELLİKLER

HYDRUS			
Sıcaklık aralığı	°C	1 ... 50	
Emniyetli sıcaklık aralığı	°C	1 ... 90	
Çalışma ortamı sıcaklığı	°C	1 ... 70	
Saklama ortamı sıcaklığı	°C	-20 ... +70 (>35°C maks. 4 hafta)	
Nominal basınç	PN bar	16	
Güç beslemesi		Bir veya iki adet 3.6 VDC lityum pil (iki pil talep edilirse M-Bus mümkün değil)	
Pil ömrü		12 yıla kadar (bir pil ile), 16 yıla kadar (iki pil ile)	
Arayüzler		Optik, 434 veya 868 MHz radyo, M-Bus, L-Bus, pulse	
Veri saklama		Hata kodları ve tüketim değerleri için	
Onay belgeleri		MID LNE 14586, OIML R49, EN 14154, TVO, KTW, ACS	
Dinamik aralık (Q_3/Q_1) - Q_3 1.6 m ³ /h	R	160 / 200 / 250	
Dinamik aralık (Q_3/Q_1) - Q_3 2.5 - 4 m ³ /h	R	160 / 200 / 250 / 315 / 400	
Koruma sınıfı		IP 68	

GÖSTERGE EKRANI

HYDRUS	
Gösterge ekranı	LCD, 8 haneli
Birim	Debi ve hacim (m ³ + virgülden sonra 3 basamak)
Görüntülenebilir değerler	Hacim - debi - su sıcaklığı - ekran testi - mevcut hata ve alarm durumu - tarih - birincil ve ikincil adres - radyo sinyali açık/kapalı - pil ömrü - ay sonu tüketim değeri - hata saat sayacı - pulse değerleri

TEKNİK ÖZELLİKLER

Nominal debi	Q_3	m ³ /h	1.6	1.6	1.6	1.6	1.6	2.5
Nominal çap	DN	mm	15	15	15	20	20	15
Toplam uzunluk	L	mm	110	134	165	130	190	110
Aşırı yükleme debisi	Q_4	m ³ /h	2	2	2	2	2	3.125
Geçiş debisi	Q_2	l/h	9.6	9.6	9.6	9.6	9.6	16
Minimum debi	Q_1	l/h	6	6	6	6	6	10
Başlangıç debisi		l/h	1.3	1.3	1.3	1.3	1.3	2.5
Q_3 de basınç kaybı		bar	0.6	0.6	0.6	0.25	0.25	0.33

Nominal debi	Q_3	m ³ /h	2.5	2.5	2.5	4	4	4
Nominal çap	DN	mm	15	20	20	20	20	20
Toplam uzunluk	L	mm	165	130	190	130	154	190
Aşırı yükleme debisi	Q_4	m ³ /h	3.125	3.125	3.125	5	5	5
Geçiş debisi	Q_2	l/h	16	16	16	25.6	25.6	25.6
Minimum debi	Q_1	l/h	10	10	10	16	16	16
Başlangıç debisi		l/h	2.5	2.5	2.5	3	3	3
Q_3 de basınç kaybı		bar	0.33	0.25	0.25	0.3	0.3	0.3

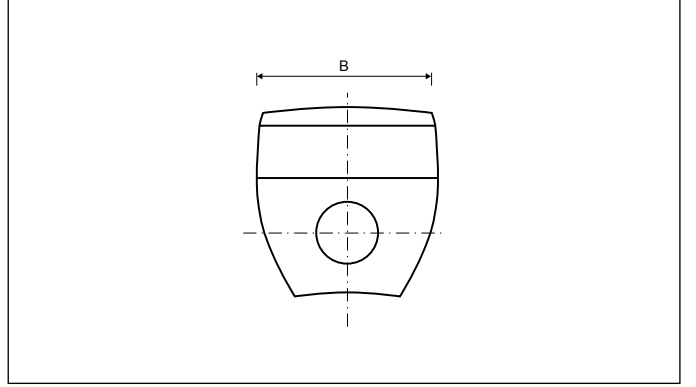
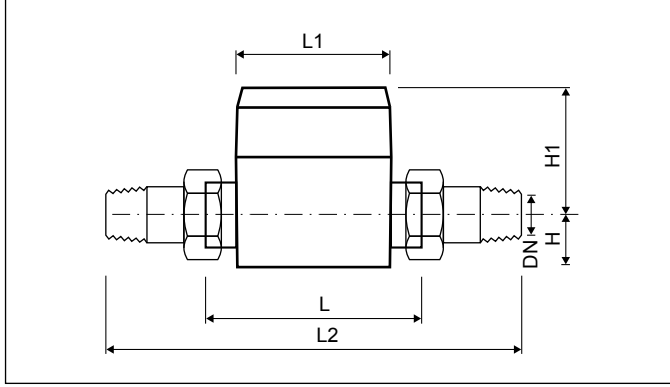
ARAYÜZLER

HYDRUS	
Optik	Ekran ve radyo telegramı yapılandırması için, farklı göstergelere geçmek için
Radyo	434 veya 868 MHz, kablosuz M-Bus (yapılandırılabilir), Open Metering Standard
M-Bus	2400 baud (300 baud'a ayarlanabilir), yapılandırılabilir telegram, 1.5 m kablo uzunluğu
L-Bus	Radyo ile birlikte, 1.5 m kablo uzunluğu
Pulse	İki adet yapılandırılabilir pulse çıkışı, 1.5 m kablo uzunluğu

HYDRUS

ULTRASONİK SU SAYACI

BOYUTLAR



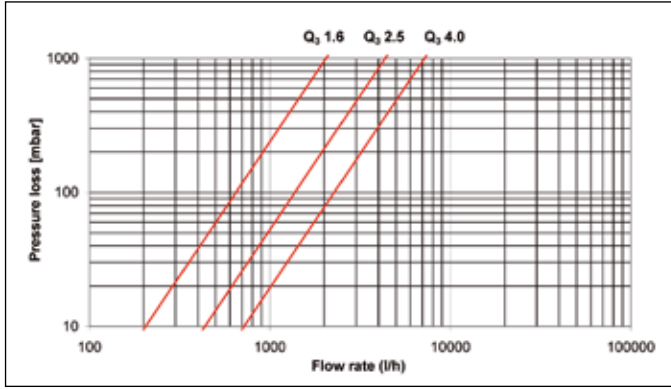
Nominal debi	Q ₃	m ³ /h	1.6	1.6	1.6	1.6	1.6	2.5
Nominal çap	DN	mm	15	15	15	20	20	15
Toplam uzunluk	L	mm	110	134	165	130	190	110
Toplam uzunluk, rakorlarla birlikte	L2	mm	186	210	240	225	290	186
Hesaplama ünitesi uzunluğu	L1	mm	88	88	88	88	88	88
Sayaç bağlantı dişi		inç	G ³ / ₄ B	G ³ / ₄ B	G ³ / ₄ B	G1B	G1B	G ³ / ₄ B
Rakor bağlantı dişi		inç	R ¹ / ₂	R ¹ / ₂	R ¹ / ₂	R ³ / ₄	R ³ / ₄	R ¹ / ₂
Yükseklik	H	mm	32	32	32	34	34	32
Yükseklik	H1	mm	67	67	67	65	65	67
Hesaplama ünitesi genişliği	B	mm	94	94	94	94	94	94
Ağırlık, rakorsuz		kg	0.8	0.9	1	0.9	1.1	0.8
Ağırlık, rakorlarla birlikte		kg	1	1.1	1.2	1.3	1.5	1

Nominal debi	Q ₃	m ³ /h	2.5	2.5	2.5	4	4	4
Nominal çap	DN	mm	15	20	20	20	20	20
Toplam uzunluk	L	mm	165	130	190	130	154	190
Toplam uzunluk, rakorlarla birlikte	L2	mm	240	225	290	225	250	290
Hesaplama ünitesi uzunluğu	L1	mm	88	88	88	88	88	88
Sayaç bağlantı dişi		inç	G ³ / ₄ B	G1B	G1B	G1B	G1B	G1B
Rakor bağlantı dişi		inç	R ¹ / ₂	R ³ / ₄	R ³ / ₄	R ³ / ₄	R ³ / ₄	R ³ / ₄
Yükseklik	H	mm	32	34	34	34	34	34
Yükseklik	H1	mm	67	65	65	65	65	65
Hesaplama ünitesi genişliği	B	mm	94	94	94	94	94	94
Ağırlık, rakorsuz		kg	1	0.9	1.1	0.9	0.9	1.1
Ağırlık, rakorlarla birlikte		kg	1.2	1.3	1.5	1.1	1.3	1.5

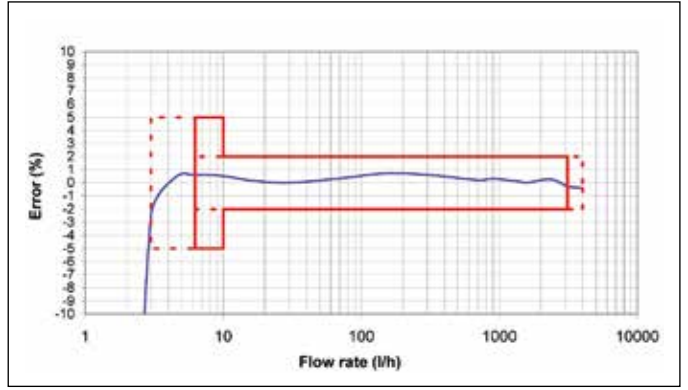
HYDRUS

ULTRASONİK SU SAYACI

BASINÇ KAYBI GRAFIĞI / TİPİK HATA GRAFIĞI



Basınç kaybı grafiği



Tipik hata grafiği

CORONA E / ER

ÇOK HÜZMELİ ELEKTRONİK SU SAYACI

DIEHL
Metering



UYGULAMA

Debi ölçümü için çark tarama özelliğine sahip tamamıyla elektronik bir su sayacıdır. 90 °C sıcaklığa kadar olan hatlarda faturalandırma için kullanılacak olan su tüketim değerlerinin çok hassas bir şekilde ölçümü için dizayn edilmiştir.

ÖZELLİKLER

- ▶ Debi ölçümü için elektronik sensör kontrolü
- ▶ Ömrü 10 yıl olan lityum pil
- ▶ Sayaç konfigürasyonu için standart olarak donatılmış optik ZVEI arayüzü
- ▶ Faturalandırma için ayarlanabilir okuma tarihi
- ▶ Döndürülebilir kadran
- ▶ Kolay sayaç okuma için tek satır 7 haneli LCD ekran
- ▶ 868 MHz dahili radyo modülü veya M-Bus modülü

CORONA E / ER

ÇOK HÜZMELİ ELEKTRONİK SU SAYACI

HESAPLAMA ÜNİTESİ - GENEL ÖZELLİKLERİ

CORONA E / ER	
Ortam sınıfı	OIML R49 class C / MID E2 + M1
Koruma sınıfı	Soğuk ve sıcak su sayacı için IP 54 veya IP 68
Standart arayüzler	Optik ZVEI
Opsiyonel arayüzler*	M-Bus, L-Bus, Pulse, Radyo

- * Olası kombinasyonlar
- M-Bus / pulse
- L-Bus / ileri pulse
- Sadece M-Bus veya Radyo

Not: Sayaç konfigürasyonu, ölçülmüş tüketim değerlerine ve sayaç kayıtlarına erişim için gerekli HYDRO-SET yazılımını www.madenerji.com.tr web adresimizden indirebilirsiniz.

GÖSTERGE EKRANI

CORONA E / ER	
Gösterge ekranı	LCD, 7 haneli
Birim	m ³ /h - l/h - m ³ - l
Toplam değerler	9,999.999 - 999,999.9 - 99,999.99 - 9,999.999
Görüntülenebilir değerler	Debi

PULSE ARAYÜZÜ

CORONA E			
Maks. frekans	Hz	90	
Maks. giriş gerilimi	V	30	
Maks. giriş akımı	mA	27	
Aktif çıkıştaki maks. gerilim düşmesi	V/mA	2/27	
Pasif çıkış üzerinden maks. akım	µA/V	5/30	
Çıkışlara zarar vermeden maks. ters gerilim	V	6	
Pulse süresi	ms	5.5	
Min. pulse aralığı	ms	5.5	

BESLEME GERİLİMİ

CORONA E / ER			
Çalışma gerilimi	UN	VDC	3.0 (lityum pil)
Pil ömrü			10 yıl
Nominal güç	PN	µW	30

ARAYÜZLER

CORONA E / ER	
Optik (Corona E)	İletişim için ZVEI arayüzü, M-Bus protokol
M-Bus (Corona E)	EN 1434-3'e göre. Ters kutup korumalı iki kabloyla veri okuma ve parametrelendirme. (Sayaçın enerjisi M-Bus veri toplayıcısı üzerinden desteklenmektedir).
Pulse (Corona E)	Hacim ölçümü için çıkış (open collector)
Radyo (Corona ER)	868 MHz, kablosuz M-Bus veya açık sayaç protolü (OMS - Open Metering System)

RADYO ARAYÜZÜ

CORONA ER			
Frekans	MHz	868	
Protokol			Kablosuz M-Bus veya açık sayaç protolü (OMS)
İletim gücü	mW	25	
İletim aralığı	sec.	64	
Pil ömrü			10 yıl
İletişim			BLUETOOTH OPTOHEAD ve HYDRO-SET veya IZAR@MOBILE

CORONA E / ER DN 15 - 20

ÇOK HÜZMELİ ELEKTRONİK SU SAYACI

GENEL ÖZELLİKLER

			DN 15 - 20
Sıcaklık aralığı	°C		30 (soğuk su sayacı için) / 90 (sıcak su sayacı için)
Çalışma ortamı sıcaklığı	°C		0 ... 55
Saklama ortamı sıcaklığı	°C		-20 ... 55
Nominal basınç	PN	bar	10 / 16
Montaj pozisyonu			Herhangi bir pozisyonda, dikey konumda bile
Onay belgeleri - Q ₃ 2.5 T30			MID (DE-07-MI001-PTB008)
Onay belgeleri - Q ₃ 2.5 T90			MID (LNE 12552)
Onay belgeleri - Q ₃ 4 T30/T90			MID (LNE 13629)
Dinamik aralık (Q ₃ /Q ₁)	R		80 / 100 / 125
Onay belgeleri - Q _n 1.5 / 2.5 - 30 °C			Ulusal 6.131 / 97.43
Onay belgeleri - Q _n 1.5 / 2.5 - 90 °C			Ulusal 6.331 / 97.79
Metrolojik sınıf			B / C (sadece 110 / 130 mm için)

TEKNİK ÖZELLİKLER

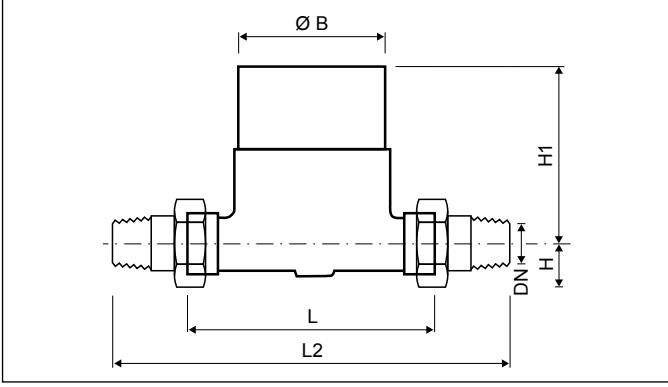
Nominal debi	Q ₃	m ³ /h	2.5	2.5	4	4	4
Nominal debi	Q _n	m ³ /h	1.5	1.5	2.5	2.5	2.5
Toplam uzunluk	L	mm	110	165	105	130	190
Aşırı yükleme debisi	Q ₄	m ³ /h	3.125	3.125	5	5	5
Geçiş debisi	Q ₂	l/h	32	32	51	51	51
Minimum debi	Q ₁	l/h	20*	20*	32*	32*	32*
Maksimum debi (kısa süreli)	Q _{max}	m ³ /h	3	3	5	5	5
Geçiş debisi	Q _t	l/h	22.5	22.5	37.5	37.5	37.5
Minimum debi	Q _{min}	l/h	15	15	25	25	25
Başlangıç debisi		l/h	3 - 4	3 - 4	5 - 6	5 - 6	5 - 6
Q ₃ de basınç kaybı	Δp	mbar	615	615	620	620	620
0.1 bar basınç kaybındaki debi		m ³ /h	0.962	0.962	1.607	1.607	1.607

* R 125 dinamik aralığında

CORONA E / ER DN 15 - 20

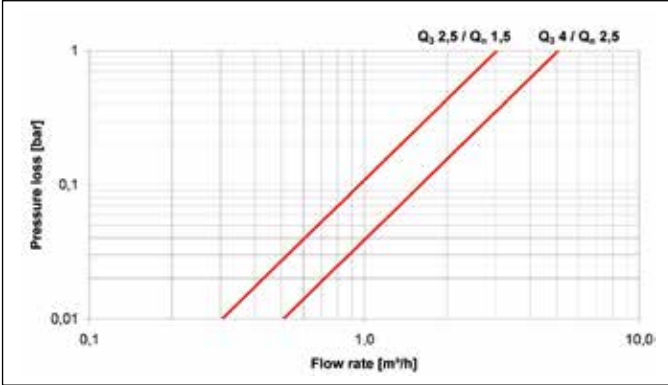
ÇOK HÜZMELİ ELEKTRONİK SU SAYACI

BOYUTLAR

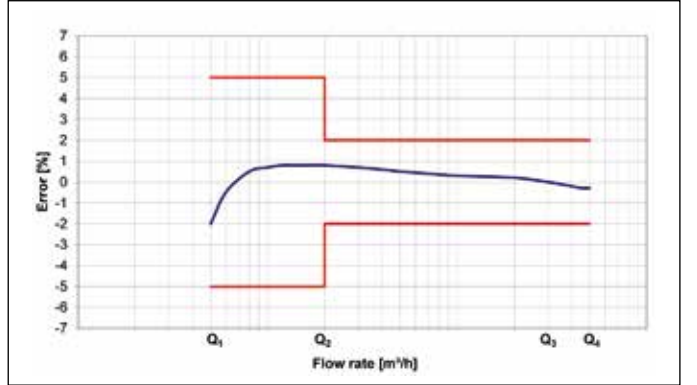


Nominal debi	Q ₃	m ³ /h	2.5	2.5	4	4	4
Nominal debi	Q _n	m ³ /h	1.5	1.5	2.5	2.5	2.5
Toplam uzunluk	L	mm	110	165	105	130	190
Nominal çap	DN	mm	15	15	20	20	20
Toplam uzunluk, rakorlarla birlikte	L2	mm	186	241	181	206	266
Sayaç bağlantı dişi		inç	G¾B	G¾B	G1B	G1B	G1B
Rakor bağlantı dişi		inç	R½	R½	R¾	R¾	R¾
Yükseklik	H	mm	20	20	20	20	20
Yükseklik	H1	mm	75	75	75	75	75
Çap	Ø B	mm	62	62	62	62	62
Ağırlık, rakorsuz		kg	0.8	1.3	0.8	1	1.5
Ağırlık, rakorlarla birlikte		kg	1	1.5	1.3	1.5	2

BASINÇ KAYBI GRAFİĞİ / TİPİK HATA GRAFİĞİ



Basınç kaybı grafiği



Tipik hata grafiği

CORONA E / ER DN 25 - 50 | yatay

ÇOK HÜZMELİ ELEKTRONİK SU SAYACI

GENEL ÖZELLİKLER

DN 25 - 50 yatay		
Sıcaklık aralığı	°C	30 (soğuk su sayacı için) / 90 (sıcak su sayacı için)
Çalışma ortamı sıcaklığı	°C	0 ... 55
Saklama ortamı sıcaklığı	°C	-20 ... 55
Nominal basınç	PN bar	16
Montaj pozisyonu		Yatay
Onay belgeleri		MID (LNE 14587)
Dinamik aralık (Q_3/Q_1)	R	50 / 63 / 80
Onay belgeleri - Q_n 6 / 10 - 30 °C		Ulusal 6.131 / 97.43
Onay belgeleri - Q_n 6 / 10 - 90 °C		Ulusal 6.331 / 97.79
Metrolojik sınıf		B

TEKNİK ÖZELLİKLER

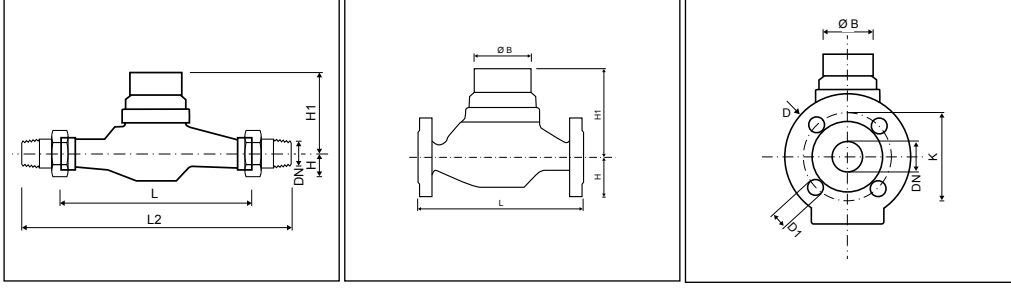
Nominal çap	DN	mm	25	32	40	50 (ER)
Nominal debi	Q_3	m ³ /h	6.3	6.3	10	10
Nominal debi	Q_n	m ³ /h	6	6	10	10
Toplam uzunluk	L	mm	260	260	300	270
Aşırı yükleme debisi	Q_4	m ³ /h	7.9	7.9	12.5	12.5
Geçiş debisi	Q_2	l/h	125	125	200	320
Minimum debi	Q_1	l/h	80*	80*	125*	125*
Maksimum debi (kısa süreli)	Q_{max}	m ³ /h	12	12	20	20
Geçiş debisi	Q_t	l/h	480	480	800	800
Minimum debi	Q_{min}	l/h	120	120	200	200
Başlangıç debisi		l/h	20	20	45	45
Q_3 de basınç kaybı	Δp	mbar	280	240	200	240
0.1 bar basınç kaybındaki debi (30 °C)		m ³ /h	12	12	24	24

* R 80 dinamik aralığında

CORONA E / ER DN 25 - 50 | yatay

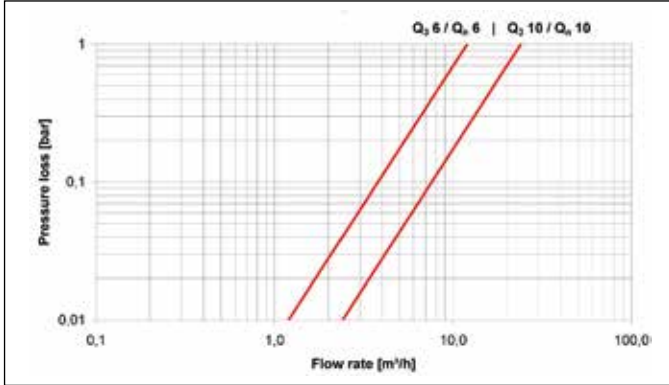
ÇOK HÜZMELİ ELEKTRONİK SU SAYACI

BOYUTLAR

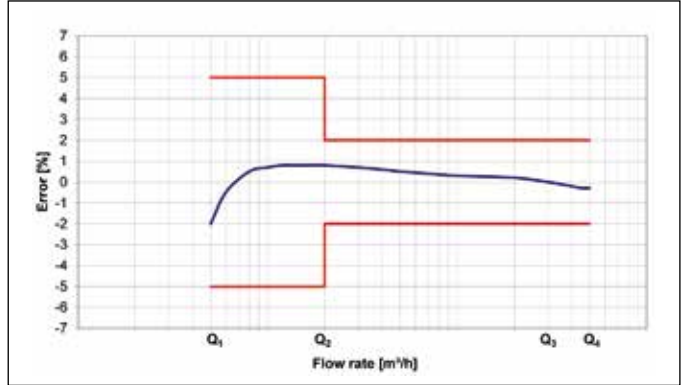


Nominal çap	DN	mm	25	32	40	50 (ER)
Nominal debi	Q_s	m^3/h	6.3	6.3	10	10
Nominal debi	Q_n	m^3/h	6	6	10	10
Toplam uzunluk	L	mm	260	260	300	270
Toplam uzunluk, rakorlarla birlikte	L2	mm	378	378	438	408
Sayaç bağlantı dişi		inç	G1½B / G1½B	G1½B	G2B	G2½B
Rakor bağlantı dişi		inç	R1 / R1¼	R1	R1½	R2
Flanş çapı	D	mm	115	-	150	165
Delik çapı	K	mm	85	-	110	125
Vida deliği sayısı		adet	4	-	4	4
Vida deliği çapı	D1	mm	18	-	18	18
Yükseklik	H	mm	45	45	50	85
Yükseklik	H1	mm	110	110	125	125
Çap	ØB	mm	62	62	62	62
Ağırlık, rakorsuz		kg	2.9	2.9	5.1	-
Ağırlık, rakorlarla birlikte		kg	3.6	3.6	6.0	-
Ağırlık, flanşlı		kg	4.9	-	8.6	14.2

BASINÇ KAYBI GRAFİĞİ / TİPİK HATA GRAFİĞİ



Basınç kaybı grafiği



Tipik hata grafiği

CORONA E / ER DN 25 - 40 | dikey

ÇOK HÜZMELİ ELEKTRONİK SU SAYACI

GENEL ÖZELLİKLER

DN 25 - 40 dikey		
Sıcaklık aralığı	°C	30 (soğuk su sayacı için) / 90 (sıcak su sayacı için)
Çalışma ortamı sıcaklığı	°C	0 ... 55
Saklama ortamı sıcaklığı	°C	-20 ... 55
Nominal basınç	PN bar	16
Montaj pozisyonu		Aşağıdan yukarıya, yukarıdan aşağıya (su akış yönü)
Onay belgeleri		MID (LNE 14587)
Dinamik aralık (Q_3/Q_1)	R	50 / 63 / 80
Onay belgeleri - Q_n 6 / 10 - 30 °C		Ulusal 6.131 / 97.43
Onay belgeleri - Q_n 6 / 10 - 90 °C		Ulusal 6.331 / 97.79
Metrolojik sınıf		B

TEKNİK ÖZELLİKLER

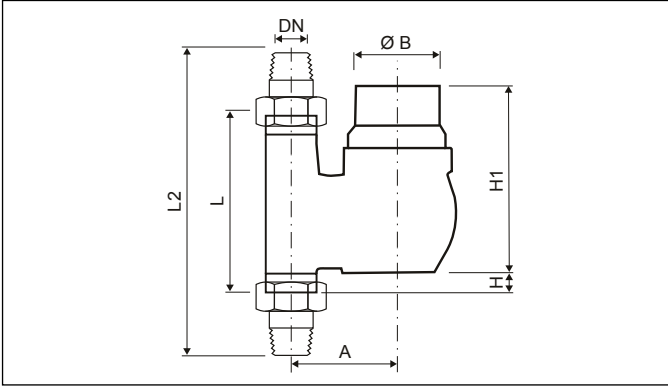
Nominal çap	DN	mm	25	32	40
Nominal debi	Q_3	m ³ /h	6.3	6.3	10
Nominal debi	Q_n	m ³ /h	6	6	10
Aşırı yükleme debisi	Q_4	m ³ /h	7.9	7.9	12.5
Geçiş debisi	Q_2	l/h	125	125	200
Minimum debi	Q_1	l/h	80*	80*	125*
Maksimum debi (kısa süreli)	Q_{max}	m ³ /h	12	12	20
Geçiş debisi	Q_t	l/h	480	480	800
Minimum debi	Q_{min}	l/h	120	120	200
Başlangıç debisi		l/h	20	20	45
Q_3 de basınç kaybı	Δp	mbar	280	280	240
0.1 bar basınç kaybındaki debi (30 °C)		m ³ /h	12	12	24

* R 80 dinamik aralığında

CORONA E / ER DN 25 - 40 | dikey

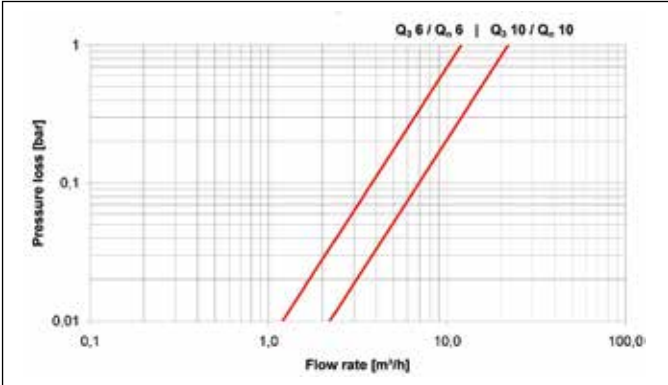
ÇOK HÜZMELİ ELEKTRONİK SU SAYACI

BOYUTLAR

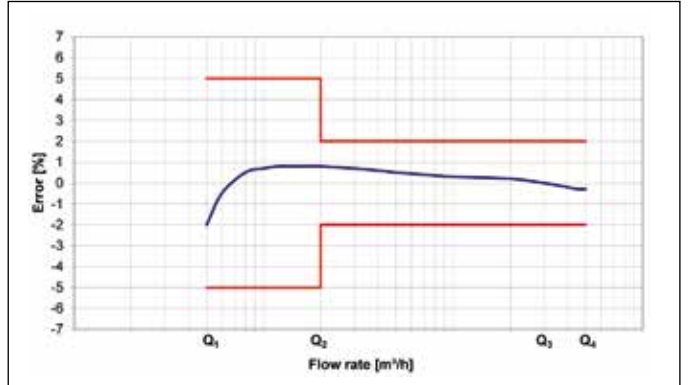


Nominal çap	DN	mm	25	32	40
Nominal debi	Q_3	m^3/h	6.3	6.3	10
Nominal debi	Q_n	m^3/h	6	6	10
Toplam uzunluk	L	mm	150	150	200
Toplam uzunluk, rakorlarla birlikte	L2	mm	268	268	338
Sayaç bağlantı dişi		inç	G1½B	G1½B	G2B
Rakor bağlantı dişi		inç	R1	R1	R1½
Yükseklik	H	mm	31	31	21
Yükseklik	H1	mm	161	161	191
Çap	ØB	mm	62	62	62
Genişlik	A	mm	146	146	185
Ağırlık, rakorsuz		kg	3.1	3.1	5.5
Ağırlık, rakorlarla birlikte		kg	3.7	3.7	6.7

BASINÇ KAYBI GRAFİĞİ / TİPİK HATA GRAFİĞİ



Basınç kaybı grafiği



Tipik hata grafiği

WESAN WP E

WOLTMAN TİP ELEKTRONİK SU SAYACI

DIEHL
Metering



UYGULAMA

Tam elektronik WESAN WP Woltman tip su sayacı düşük basınç kayıplı yüksek debili besleme hatlarında akışı ve tüketimi yüksek hassasiyette ölçmek için kullanılabilir.

ÖZELLİKLER

- ▶ Kalibre edilebilir ve değiştirilebilir ölçüm mekanizması
- ▶ Debi ölçümü için elektronik sensör kontrolü
- ▶ Ömrü 10 yıl olan lityum pil
- ▶ Sayaç konfigürasyonu için standart olarak donatılmış optik ZVEI arayüzü
- ▶ Faturalandırma için ayarlanabilir okuma tarihi
- ▶ Döndürülebilir kadran
- ▶ Kolay sayaç okuma için tek satır 7 haneli LCD ekran
- ▶ Yatay ve dikey montaj imkanı

WESAN WP E

WOLTMAN TİP ELEKTRONİK SU SAYACI

HESAPLAMA ÜNİTESİ - GENEL ÖZELLİKLERİ

WESAN WP E	
Ortam sınıfı	OIML R49 class C / MID E2 + M1
Koruma sınıfı	IP 54 veya IP 68
Standart arayüzler	Optik ZVEI
Opsiyonel arayüzler*	M-Bus, L-Bus, pulse

* Olası kombinasyonlar

- M-Bus / pulse - L-Bus / ileri pulse - Sadece M-Bus

Not: Sayaç konfigürasyonu, ölçülmüş tüketim değerlerine ve sayaç kayıtlarına erişim için gerekli HYDRO-SET yazılımını www.madenerji.com.tr web adresimizden indirebilirsiniz.

GÖSTERGE EKRANI

WESAN WP E	
Gösterge ekranı	LCD, 7 haneli
Birim	m ³ /h - l/h - m ³ - l
Toplam değerler	9,999.999 - 999,999.9 - 99,999.99 - 9,999.999
Görüntülenebilir değerler	Debi

PULSE ARAYÜZÜ

WESAN WP E	
Maks. frekans	Hz 90
Maks. giriş gerilimi	V 30
Maks. giriş akımı	mA 27
Aktif çıkıştaki maks. gerilim düşmesi	V/mA 2/27
Pasif çıkış üzerinden maks. akım	µA/V 5/30
Çıkışlara zarar vermeden maks. ters gerilim	V 6
Pulse süresi	ms 5.5
Min. pulse aralığı	ms 5.5

BESLEME GERİLİMİ

WESAN WP E	
Çalışma gerilimi	UN VDC 3.0 (lityum pil)
Pil ömrü	10 yıl
Nominal güç	PN µW 30

ARAYÜZLER

WESAN WP E	
Optik	İletişim için ZVEI arayüzü, M-Bus protokol
M-Bus	EN 1434-3'e göre. Ters kutup korumalı iki kabloyla veri okuma ve parametrelendirme. (Sayaçın enerjisi M-Bus veri toplayıcısı üzerinden desteklenmektedir).
L-Bus	IZAR RADIO EXTERN radyo modülü için arayüz
Pulse	Hacim ölçümü için çıkış (open collector)

PULSE ARAYÜZÜ

WESAN WP E	
DN 50 - 125 Pulse değerleri	l/pulse Onlu 1 ... 1000
DN 50 - 125 Display	virgülden sonra 1 basamak
DN 50 - 125 Pulse değeri 1	l/pulse 1 (fabrika ayarı)
DN 50 - 125 Pulse değeri 2	l/pulse 100 (fabrika ayarı)
DN 150 Pulse değerleri	l/pulse Onlu 10 ... 10000
DN 150 Display	Virgülden sonra 0 basamak
DN 150 Pulse değeri 1	l/pulse 10 (fabrika ayarı)
DN 150 Pulse değeri 2	l/pulse 1000 (fabrika ayarı)
Pulse seçenekleri	İki ileri pulse; bir ileri ve bir geriye pulse; pulse ve yön sinyali

WESAN WP E

WOLTMAN TİP ELEKTRONİK SU SAYACI

GENEL ÖZELLİKLER

WESAN WP E		
Sıcaklık aralığı	°C	0 ... 30 / 90
Emniyetli sıcaklık aralığı	°C	0 ... 50 / 90
Çalışma ortamı sıcaklığı	°C	0 ... 55
Saklama ortamı sıcaklığı	°C	0 ... 55

TEKNİK ÖZELLİKLER

Nominal çap	DN	mm	50	65	80	100	125	150
Nominal debi (DIN ISO 4064)	Q_n	m ³ /h	15	25	40	60	100	150
Müsaade edilen sürekli debi (HY)	Q_n	m ³ /h	30	50	120	230	250	250
Maksimum debi (kısa süreli)	Q_{max}	m ³ /h	90	120	200	300	350	350
Geçiş debisi, yatay	Q_t	m ³ /h	1	1.2	0.8	1.8	2	4
Geçiş debisi, dikey	Q_t	m ³ /h	1.8	2	0.8	1.8	2	4
Minimum debi, yatay	Q_{min}	m ³ /h	0.35	0.45	0.5	0.6	0.6	1.8
Minimum debi, dikey	Q_{min}	m ³ /h	0.4	0.5	0.5	0.6	0.6	1.8
Başlangıç debisi		l/h	90	130	160	190	190	1500
0.1 bar basınç kaybındaki debi		m ³ /h	35	63	115	115	105	310
Nominal basınç	PN	bar	16	16	10 / 16	16	16	16

Nominal çap	DN	mm	200	250	300	400	500
Nominal debi (DIN ISO 4064)	Q_n	m ³ /h	250	400	600	1000	1500
Müsaade edilen sürekli debi (HY)	Q_n	m ³ /h	325	600	700	1250	2000
Maksimum debi (kısa süreli)	Q_{max}	m ³ /h	650	1200	1500	2800	4200
Geçiş debisi, yatay	Q_t	m ³ /h	6	20	50	50	80
Geçiş debisi, dikey	Q_t	m ³ /h	6	-	-	-	-
Minimum debi, yatay	Q_{min}	m ³ /h	4	12	18	30	45
Minimum debi, dikey	Q_{min}	m ³ /h	4	-	-	-	-
Başlangıç debisi		l/h	2500	5000	10000	15000	20000
0.1 bar basınç kaybındaki debi		m ³ /h	550	800	1250	3000	6000
Nominal basınç	PN	bar	16	10 / 16	10 / 16	10 / 16	10 / 16

ONAY BELGELERİ

Nominal çap	DN	mm	50	65	80	100	125	150
Ulusal			6.132 / 92.08	6.132 / 92.08	6.132 / 03.20	6.132 / 03.20	6.132 / 03.20	6.132 / 03.21
Metrolojik sınıf			B•H	B•H	B	B	B	B

Nominal çap	DN	mm	200	250	300	400	500
Ulusal			6.132 / 03.21	6.132 / 06.24	6.132 / 06.24	6.132 / 92.07	6.132 / 92.07
Metrolojik sınıf			B	B	B	B	B

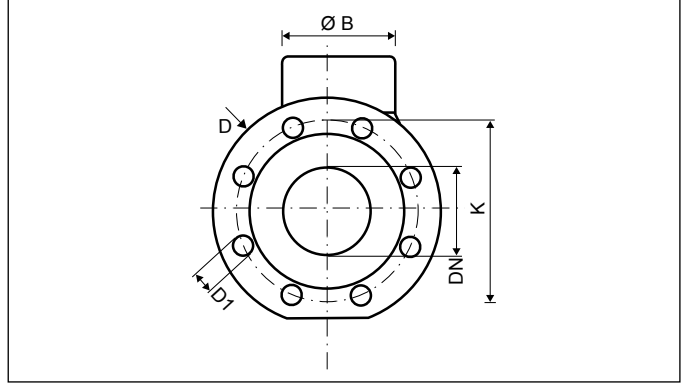
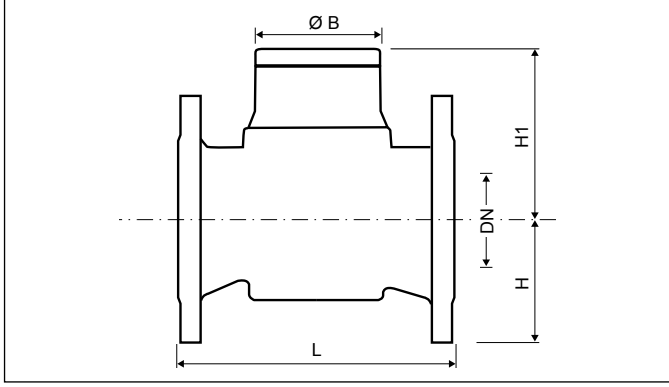
ÖZEL MODELLER

- İstek üzerine farklı nominal basınç modelleri (PN 25/40 bar)
- ANSI ve BS için flanş seçeneği
- V2A içinde CuZn parçaları seçeneği
- 0 ... 90 °C sıcaklık aralığı seçeneği
- Farklı pulse çıkış seçeneği

WESAN WP E

WOLTMAN TİP ELEKTRONİK SU SAYACI

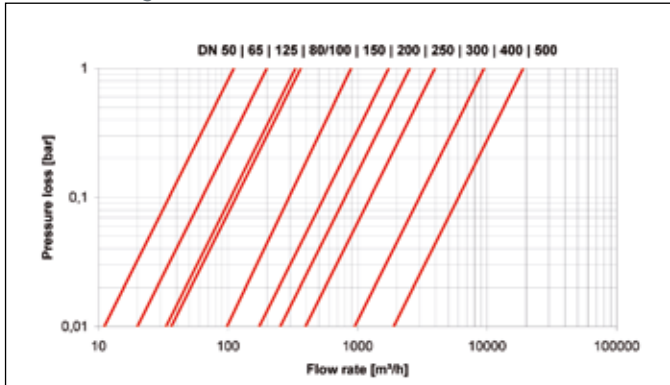
BOYUTLAR



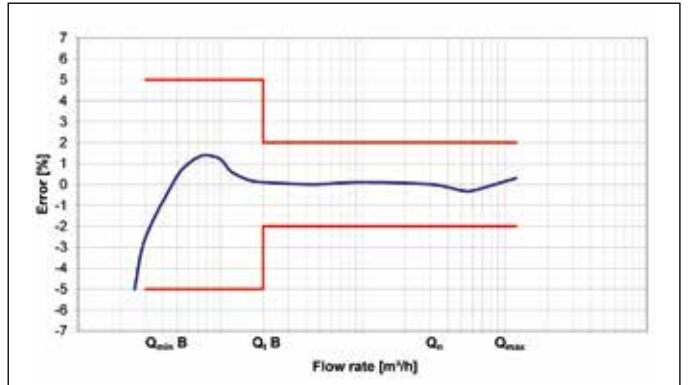
Nominal çap	DN	mm	50	65	80	100	125	150
Toplam uzunluk	L	mm	200	200	200 / 225	250	250	300
Flanş çapı	D	mm	165	185	200	220	250	285
Delik çapı PN 10 / PN 16	K	mm	- / 125	- / 145	160 / 160	- / 180	- / 210	- / 240
Vida deliği sayısı PN 10 / PN 16		adet	- / 4	- / 4	4 / 8	- / 8	- / 8	- / 8
Vida deliği çapı PN 10 / PN 16	D1	mm	- / 18	- / 18	18 / 18	- / 18	- / 18	- / 22
Yükseklik	H	mm	75	83	89	105	115	135
Yükseklik	H1	mm	123	123	154	154	154	245
Ölçüm mekanizmasını sökme yüksekliği		mm	225	225	275	275	275	475
Sayaç genişliği		mm	155	155	200	220	250	285
Çap	Ø B	mm	110	110	110	110	110	110
Ağırlık		kg	10.2	11.2	13	13	21.5	39

Nominal çap	DN	mm	200	250	300	400	500
Toplam uzunluk	L	mm	350	450	500	500	500
Flanş çapı	D	mm	340	405	460	580	715
Delik çapı PN 10 / PN 16	K	mm	295 / 295	350 / 355	400 / 410	515 / 525	620 / 650
Vida deliği sayısı PN 10 / PN 16		adet	8 / 12	12 / 12	12 / 12	16 / 16	20 / 20
Vida deliği çapı PN 10 / PN 16	D1	mm	22 / 22	23 / 27	23 / 27	27 / 30	27 / 33
Yükseklik	H	mm	163	193	230	290	360
Yükseklik	H1	mm	245	242	290	311	361
Ölçüm mekanizmasını sökme yüksekliği		mm	475	472	520	580	660
Sayaç genişliği		mm	340	405	460	580	715
Çap	Ø B	mm	110	110	110	110	110
Ağırlık		kg	47	75	165	190	300

BASINÇ KAYBI GRAFİĞİ / TİPİK HATA GRAFİĞİ



Basınç kaybı grafiği



Tipik hata grafiği

madenerji

Madenerji Enerji ve Ölçüm Sistemleri San. ve Tic. A.Ş.
Ortaklar Caddesi Bahçeler Sokak - Somay İş Merkezi No:11 - 34394 Mecidiyeköy - İstanbul
Altıntaş Mahallesi Kıbrıs Caddesi No:24 - 09800 Nazilli - Aydın
Tel. 444 3 006 - info@madenerji.com.tr - www.madenerji.com.tr

smart in solutions

WESAN WP 222

WOLTMAN TİP MEKANİK SU SAYACI

DIEHL
Metering



UYGULAMA

WESAN WP Woltman tip su sayacı düşük basınç kayıplı yüksek debili besleme hatlarında akışı ve tüketimi ölçmek için kullanılabilir.

ÖZELLİKLER

- ▶ Kalibre edilebilir ve değiştirilebilir ölçüm mekanizması
- ▶ Yatay ve dikey montaj imkanı
- ▶ Daha iyi hassasiyet için mühürlenmiş ölçüm mekanizması
- ▶ Hidrolik tahliye yatağı
- ▶ Aşınmaya dayanıklı plastik yatak
- ▶ Basınca ve darbeye dayanıklı özel kadran camı IP 68
- ▶ Kolay sayaç okuma için kadranıyla beraber sensörleri de 350° dönebilen kadran
- ▶ Standart olarak sunulan sayaca entegre ölçüm çıkışları
- ▶ Uzaktan okuma (dijital) ve debi ölçümü (analog) için sensörler kalibrasyonu bozmadan sahada entegre edilebilir

WESAN WP 222

WOLTMAN TİP MEKANİK SU SAYACI

GENEL ÖZELLİKLER

WESAN WP 222		
Sıcaklık aralığı	°C	0 ... 30 / 90
Emniyetli sıcaklık aralığı	°C	0 ... 50 / 90
Çalışma ortamı sıcaklığı	°C	0 ... 55
Saklama ortamı sıcaklığı	°C	0 ... 55
Koruma sınıfı		IP 68

TEKNİK ÖZELLİKLER

Nominal çap	DN	mm	50	65	80	100	125	150
Nominal debi (DIN ISO 4064)	Q_n	m ³ /h	15	25	40	60	100	150
Müsaade edilen sürekli debi (HY)	Q_n	m ³ /h	30	50	120	230	250	250
Maksimum debi (kısa süreli)	Q_{max}	m ³ /h	90	120	200	300	350	350
Geçiş debisi, yatay	Q_t	m ³ /h	1	1.2	0.8	1.8	2	4
Geçiş debisi, dikey	Q_t	m ³ /h	1.8	2	0.8	1.8	2	4
Minimum debi, yatay	Q_{min}	m ³ /h	0.35	0.45	0.5	0.6	0.6	1.8
Minimum debi, dikey	Q_{min}	m ³ /h	0.4	0.5	0.5	0.6	0.6	1.8
Başlangıç debisi		l/h	90	130	160	190	190	1500
0.1 bar basınç kaybındaki debi		m ³ /h	35	63	115	115	105	310
Nominal basınç	PN	bar	16	16	10 / 16	16	16	16

Nominal çap	DN	mm	200	250	300	400	500
Nominal debi (DIN ISO 4064)	Q_n	m ³ /h	250	400	600	1000	1500
Müsaade edilen sürekli debi (HY)	Q_n	m ³ /h	325	600	700	1250	2000
Maksimum debi (kısa süreli)	Q_{max}	m ³ /h	650	1200	1500	2800	4200
Geçiş debisi, yatay	Q_t	m ³ /h	6	20	50	50	80
Geçiş debisi, dikey	Q_t	m ³ /h	6	-	-	-	-
Minimum debi, yatay	Q_{min}	m ³ /h	4	12	18	30	45
Minimum debi, dikey	Q_{min}	m ³ /h	4	-	-	-	-
Başlangıç debisi		l/h	2500	5000	10000	15000	20000
0.1 bar basınç kaybındaki debi		m ³ /h	550	800	1250	3000	6000
Nominal basınç	PN	bar	16	10 / 16	10 / 16	10 / 16	10 / 16

PULSE ÇIKIŞLARI

Nominal çap	DN	mm	50	65	80	100	125	150
Reed switch 570* - pulse değeri 1		l/pulse	100	100	100	100	100	1000
Reed switch 570* - pulse değeri 2		l/pulse	1000	1000	1000	1000	1000	10000
Özel pulse değeri		l/pulse	25 / 50	25 / 50	25 / 50	25 / 50	25 / 50	250 / 500
IR pulse transmitter 573*		l/pulse	1	1	1	1	1	10

Nominal çap	DN	mm	200	250	300	400	500
Reed switch 570* - pulse değeri 1		l/pulse	1000	1000	1000	10000	10000
Reed switch 570* - pulse değeri 2		l/pulse	10000	10000	10000	100000	100000
Özel pulse değeri		l/pulse	250 / 500	250 / 500	250 / 500	2500 / 5000	2500 / 5000
IR pulse transmitter 573*		l/pulse	10	10	10	100	100

* Reed switch 570 ve IR pulse transmitter 573 hakkında daha fazla bilgi için lütfen ilgili teknik kataloğuna bakınız.

WESAN WP 222

WOLTMAN TİP MEKANİK SU SAYACI

GÖSTERGE ARALIĞI

Nominal çap	DN mm	50	65	80	100	125	150
0.5 l ... 999,999 m ³		•	•	•	•	•	
5.0 l ... 9,999,999 m ³							•
50 l ... 99,999,999 m ³							

Nominal çap	DN mm	200	250	300	400	500
0.5 l ... 999,999 m ³						
5.0 l ... 9,999,999 m ³		•	•	•		
50 l ... 99,999,999 m ³					•	•

ONAY BELGELERİ

Nominal çap	DN mm	50	65	80	100	125	150
AT		D 92 / 6.132.33	D 92 / 6.132.33	D 02 / 6.132.42	D 02 / 6.132.42	D 02 / 6.132.42	D 02 / 6.132.43
Ulusal		-	-	-	-	-	-
Metrolojik sınıf		B•H	B•H	B	B	B	B

Nominal çap	DN mm	200	250	300	400	500
AT		D 02 / 6.132.43	-	-	-	-
Ulusal		-	6.132 / 06.24	6.132 / 06.24	6.132 / 92.07	6.132 / 92.07
Metrolojik sınıf		B	B	B	B	B

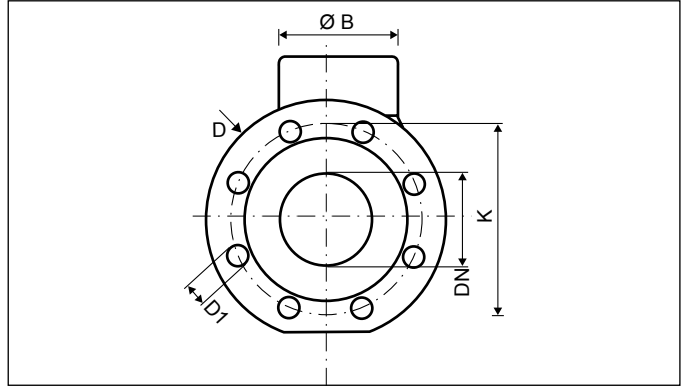
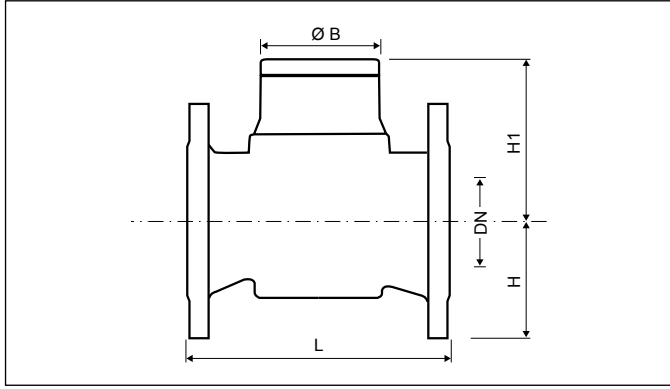
ÖZEL MODELLER

- İstek üzerine farklı nominal basınç modelleri (PN 25/40 bar)
- ANSI ve BS için flanş seçeneği
- V2A içinde CuZn parçaları seçeneği
- 0 ... 90 °C sıcaklık aralığı seçeneği
- Farklı pulse çıkış seçeneği
- Özel toplam uzunluk seçeneği
- Elektronik ölçüm mekanizması seçeneği

WESAN WP 222

WOLTMAN TİP MEKANİK SU SAYACI

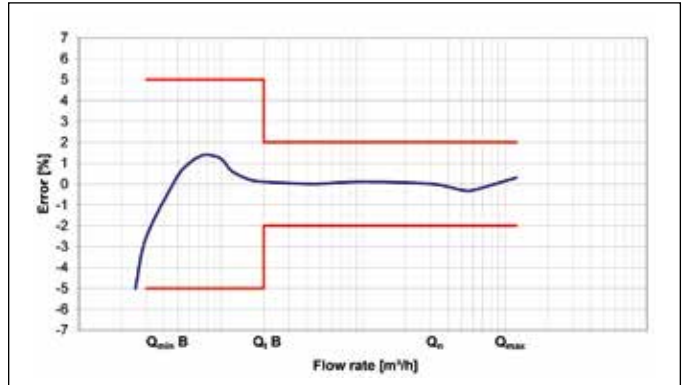
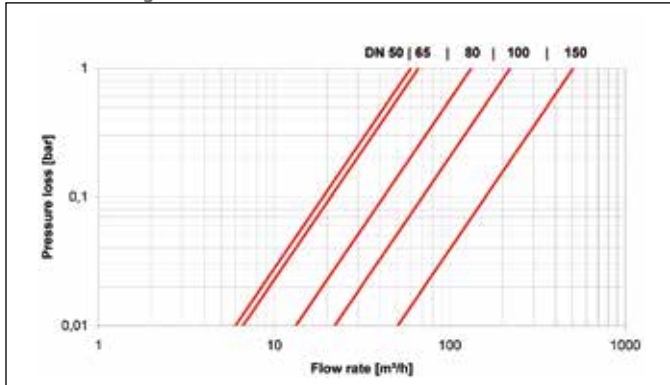
BOYUTLAR



Nominal çap	DN	mm	50	65	80	100	125	150
Toplam uzunluk	L	mm	200	200	200 / 225	250	250	300
Flanş çapı	D	mm	165	185	200	220	250	285
Delik çapı PN 10 / PN 16	K	mm	- / 125	- / 145	160 / 160	- / 180	- / 210	- / 240
Vida deliği sayısı PN 10 / PN 16		adet	- / 4	- / 4	4 / 8	- / 8	- / 8	- / 8
Vida deliği çapı PN 10 / PN 16	D1	mm	- / 18	- / 18	18 / 18	- / 18	- / 18	- / 22
Yükseklik	H	mm	75	83	89	105	115	135
Yükseklik	H1	mm	123	123	154	154	154	245
Ölçüm mekanizmasını sökme yüksekliği		mm	225	225	275	275	275	475
Sayaç genişliği		mm	155	155	200	220	250	285
Çap	Ø B	mm	110	110	110	110	110	110
Ağırlık		kg	10.2	11.2	13	13	21.5	39

Nominal çap	DN	mm	200	250	300	400	500
Toplam uzunluk	L	mm	350	450	500	500	500
Flanş çapı	D	mm	340	405	460	580	715
Delik çapı PN 10 / PN 16	K	mm	295 / 295	350 / 355	400 / 410	515 / 525	620 / 650
Vida deliği sayısı PN 10 / PN 16		adet	8 / 12	12 / 12	12 / 12	16 / 16	20 / 20
Vida deliği çapı PN 10 / PN 16	D1	mm	22 / 22	23 / 27	23 / 27	27 / 30	27 / 33
Yükseklik	H	mm	163	193	230	290	360
Yükseklik	H1	mm	245	242	290	311	361
Ölçüm mekanizmasını sökme yüksekliği		mm	475	472	520	580	660
Sayaç genişliği		mm	340	405	460	580	715
Çap	Ø B	mm	110	110	110	110	110
Ağırlık		kg	47	75	165	190	300

BASINÇ KAYBI GRAFİĞİ / TİPİK HATA GRAFİĞİ

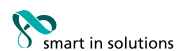


Basınç kaybı grafiği

Tipik hata grafiği



Madenerji Enerji ve Ölçüm Sistemleri San. ve Tic. A.Ş.
Ortaklar Caddesi Bahçeler Sokak · Somay İş Merkezi No:11 · 34394 Mecidiyeköy - İstanbul
Altıntaş Mahallesi Kıbrıs Caddesi No:24 · 09800 Nazilli - Aydın
Tel. 444 3 006 · info@madenerji.com.tr · www.madenerji.com.tr



DIEHL Metering

HYDROMETER GmbH
IndustriestraÙe 13
91522 Ansbach
Germany
Phone: +49 981 18 06-0
Fax: +49 981 18 06-615
info@hydrometer.de
www.diehl.com/metering



Madenerji A.Ù.
Ortaklar Cd. Bahçeler Sk.
Somay İş Merkezi No:11
34394 Mecidiyeköy - İstanbul
Altıntaş Mh. Kıbrıs Cd. No:24
09800 Nazilli - Aydın
Tel. 444 3 006
info@madenerji.com.tr
www.madenerji.com.tr