

# RAY FS ET 444

MEKANİK SICAK SU SAYACI (DEBİ SENSÖRÜ)

**DIEHL**  
Metering



## UYGULAMA

Isıtma sistemlerinde sıcak su tüketiminin faturalandırma amaçlı ölçülmesi için sıcak su sayacı

## ÖZELLİKLER

- ▶ Tek hüzmeli, kuru tip ve magnet korumalı mekanik sıcak su sayacı
- ▶ Kolay sayaç okuma için döndürülebilir kadran
- ▶ Kirliliğe dayanıklı sudan oluşabilecek arızaları önlemek için sadece çark mekanizması yağ haznesinde bulunmaktadır
- ▶ Yatay ve dikey montaj imkanı
- ▶ Toz ve su geçirmez IP 65 hesaplama ünitesi
- ▶ Su geçirmez ve değiştirilebilir şekilde yerleştirilmiş dahili reed switch
- ▶ Temas gücü 24 V, 0.2 A (seri dirençsiz)
- ▶ Manyetik müdahalelere karşı korumalı
- ▶ Bakımı ve onarımı kolaylaştıran kompakt tasarım

# RAY FS ET 444

## MEKANİK SICAK SU SAYACI

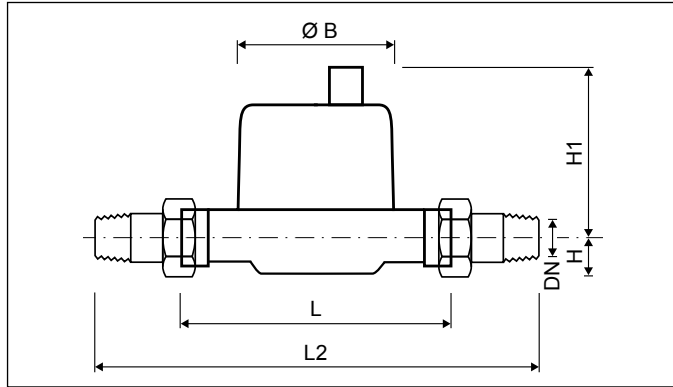
### GENEL ÖZELLİKLER

RAY FS ET 444		
Sıcaklık aralığı, karbür yataklı	°C	0 ... 120
Nominal basınç	PN bar	16
Gösterge aralığı		0.05 l ... 100,000 m <sup>3</sup>
Pulse değerleri	l/pulse	1 / 10
Onay belgeleri		Ulusal 22.16 / 82.01
Metrolojik sınıf		A/B•H
Koruma sınıfı		IP 65

### TEKNİK ÖZELLİKLER

Nominal çap	DN mm	15	15	20
Nominal debi	Q <sub>n</sub> m <sup>3</sup> /h	0.6	1.5	2.5
Toplam uzunluk	L mm	110	110	130
Maksimum debi (kısa süreli)	Q <sub>max</sub> m <sup>3</sup> /h	1.2	3	5
Geçiş debisi, yatay	Q <sub>t</sub> l/h	48	120	200
Geçiş debisi, dikey	Q <sub>t</sub> l/h	60	150	250
Minimum debi, yatay	Q <sub>min</sub> l/h	12	30	50
Minimum debi, dikey	Q <sub>min</sub> l/h	24	60	100
Başlangıç debisi, yatay	l/h	7	8	10
Başlangıç debisi, dikey	l/h	10	20	30
0.1 bar basınç kaybındaki debi	m <sup>3</sup> /h	0.4	1.1	1.7
Akış direnci katsayısı Zeta		51.5	6.8	9.0

### BOYUTLAR



Nominal çap	DN mm	15	15	20
Nominal debi	Q <sub>n</sub> m <sup>3</sup> /h	0.6	1.5	2.5
Toplam uzunluk	L mm	110	110	130
Toplam uzunluk, rakorlarla birlikte	L2 mm	190	190	228
Sayaç bağlantı dişi	inç	G¾B	G¾B	G1B
Rakor bağlantı dişi	inç	R½	R½	R¾
Yükseklik	H mm	16	16	16
Yükseklik	H1 mm	95	95	95
Çap	Ø B mm	80	80	80
Ağırlık, rakorsuz	kg	0.8	0.8	1
Ağırlık, rakorlarla birlikte	kg	1	1	1.4

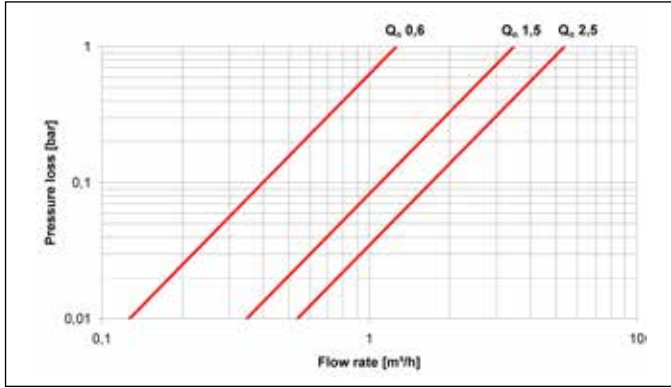
### NOT

Su sayaçlarını hacim ölçüm bileşeni olarak kullanırken, maksimum debide 0.1 bar basınç kaybı aşılmayacak şekilde seçilmesini öneririz.

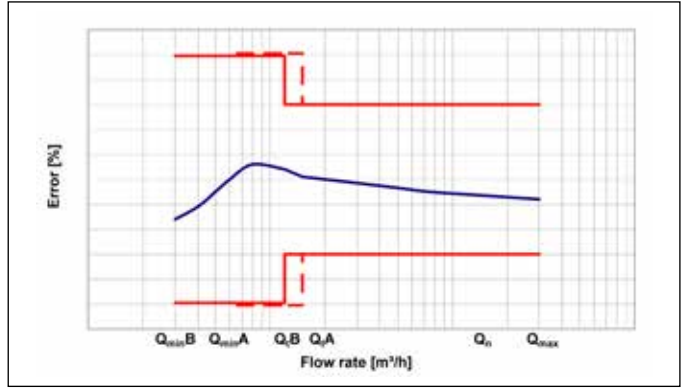
# RAY FS ET 444

MEKANİK SICAK SU SAYACI

## BASINÇ KAYBI GRAFİĞİ / TİPİK HATA GRAFİĞİ



Basınç kaybı grafiği



Tipik hata grafiği