

RAY FS MT | YATAY

MEKANİK SICAK SU SAYACI (DEBİ SENSÖRÜ)

DIEHL
Metering



UYGULAMA

Isıtma sistemlerinde sıcak su tüketiminin faturalandırma amaçlı ölçülmesi için sıcak su sayacı

ÖZELLİKLER

- ▶ Çok hüzmeli, kuru tip ve magnet korumalı mekanik sıcak su sayacı
- ▶ Kapsüllü, vakumlanmış ve su geçirmez hesaplama ünitesi
- ▶ Kolay sayaç okuma için dönebilen kadran
- ▶ Yatay montaj imkanı
- ▶ Kolaylıkla değiştirilebilir reed switch
- ▶ Reed switch 100 Ω , ¼ W koruma direnci ile bağlanmıştır (3 m kablo uzunluğu).
- ▶ Uzaktan okuma için tüketim değerini iletebilme imkanı
- ▶ Bakımı ve onarımı kolaylaştıran kompakt tasarım
- ▶ Kirli sudan oluşabilecek arızaları önlemek için sadece çark mekanizması yağ haznesinde bulunmaktadır
- ▶ Manyetik müdahalelere karşı korumalı

RAY FS MT | YATAY

MEKANİK SICAK SU SAYACI (DEBİ SENSÖRÜ)

GENEL ÖZELLİKLER

RAY FS MT HORIZONTAL 413/414			
Sıcaklık aralığı	°C	0 ... 120	
Nominal basınç	PN bar	16	
Gösterge aralığı		0.05 l ... 100,000 m ³	
Pulse değerleri	l/pulse	1 / 10 / 100 / 1000 (talep üzerine farklı pulse değerleri)	
Yatak		Karbür veya plastik	
Onay belgeleri		Ulusal 22.16 / 80.07 ¹ , MID DE-07-MI004-PTB023 ²	
Metrolojik sınıf		B•H	
Koruma sınıfı		IP 65	

1: Plastik veya karbür yataklı versiyon için

2: Sadece karbür yataklı versiyon için

TEKNİK ÖZELLİKLER

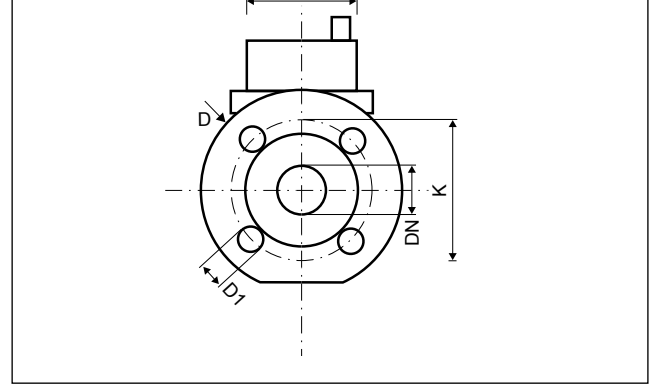
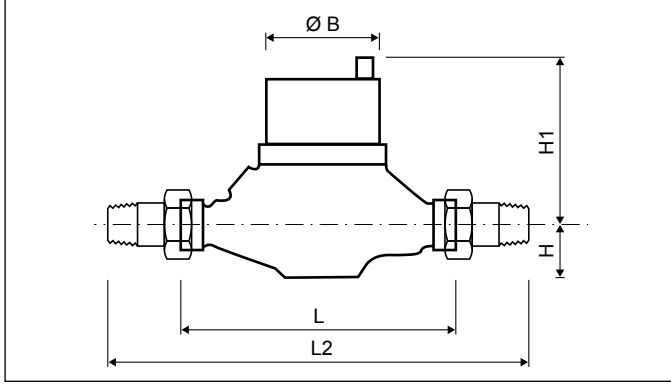
Nominal çap	DN	mm	15	15	20	20	20
Nominal debi	Q _n	m ³ /h	1	1.5	1	1.5	2.5
Maksimum debi (kısa süreli)	Q _{max}	m ³ /h	2	3	2	3	5
Geçiş debisi	Q _t	l/h	80	120	80	120	200
Minimum debi	Q _{min}	l/h	25	30	25	30	50
Başlangıç debisi		l/h	10	10	10	12	19
0.1 bar basınç kaybındaki debi		m ³ /h	0.6	1.0	0.6	1.0	1.6

Nominal çap	DN	mm	25	25	32	40	50
Nominal debi	Q _n	m ³ /h	3.5	6	6	10	15
Maksimum debi (kısa süreli)	Q _{max}	m ³ /h	7	12	12	20	30
Geçiş debisi	Q _t	l/h	280	480	480	800	1200
Minimum debi	Q _{min}	l/h	65	90	120	160	200
Başlangıç debisi		l/h	25	35	35	60	90
0.1 bar basınç kaybındaki debi		m ³ /h	2.2	3.8	3.8	6.3	9.5

RAY FS MT | YATAY

MEKANİK SICAK SU SAYACI (DEBİ SENSÖRÜ)

BOYUTLAR



Nominal çap	DN	mm	15	15	20	20	20
Nominal debi	Q_n	m ³ /h	1	1.5	1	1.5	2.5
Toplam uzunluk	L	mm	165	165	190	190	190
Çap	Ø B	mm	81	81	81	81	81
BOYUTLAR - DIŞLİ			-	-	-	-	-
Toplam uzunluk, rakorlarla birlikte	L2	mm	245	245	288	288	288
Sayaç bağlantı dişi		inç	G ³ / ₄ B	G ³ / ₄ B	G1B	G1B	G1B
Rakor bağlantı dişi		inç	R ¹ / ₂	R ¹ / ₂	R ³ / ₄	R ³ / ₄	R ³ / ₄
Yükseklik	H	mm	32	32	32	32	32
Yükseklik	H1	mm	138	138	138	138	138
Ağırlık, rakorsuz		kg	1.7	1.7	1.9	1.9	1.9
Ağırlık, rakorlarla birlikte		kg	2.1	2.1	2.3	2.3	2.3
Nominal çap	DN	mm	25	25	32	40	50
Nominal debi	Q_n	m ³ /h	3.5	6	6	10	15
Toplam uzunluk	L	mm	260	260	260	300	270
Çap	Ø B	mm	81	81	81	81	81
BOYUTLAR - DIŞLİ			-	-	-	-	-
Toplam uzunluk, rakorlarla birlikte	L2	mm	378	378	378	438	430
Sayaç bağlantı dişi		inç	G1 ¹ / ₄ B	G1 ¹ / ₄ B	G1 ¹ / ₂ B	G2B	G2 ¹ / ₂ B
Rakor bağlantı dişi		inç	R1	R1	R1 ¹ / ₄	R1 ¹ / ₂	R2
Yükseklik	H	mm	45	45	45	55	83
Yükseklik	H1	mm	150	150	140	155	180
Ağırlık, rakorsuz		kg	2.9	2.9	2.9	5.1	7.1
Ağırlık, rakorlarla birlikte		kg	3.5	3.5	3.5	6.3	-

* PN 16 bar için

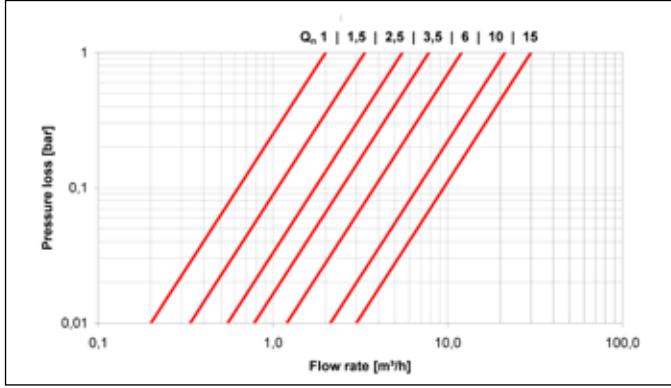
NOT

Su sayaçlarını hacim ölçüm bileşeni olarak kullanırken, maksimum debide 0.1 bar basınç kaybı aşılmayacak şekilde seçilmesini öneririz.

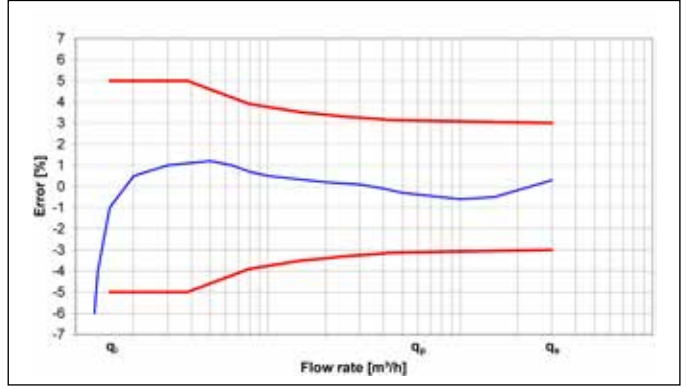
RAY FS MT I YATAY Flanşlı Versiyon

MEKANİK SICAK SU SAYACI (DEBİ SENSÖRÜ)

BASINÇ KAYBI GRAFİĞİ / TİPİK HATA GRAFİĞİ



Basınç kaybı grafiği



Tipik hata grafiği