

# WESAN WS 233

## WOLTMAN TİP MEKANİK SU SAYACI

**DIEHL**  
Metering



### UYGULAMA

Su dağıtım kuruluşlarının dağıtım hatlarında değişken dalgalı debileri ölçebilmeleri için tasarlanmıştır.

### ÖZELLİKLER

- ▶ Yatay montaj imkanı
- ▶ Kalibre edilebilir ve değiştirilebilir ölçüm mekanizması
- ▶ Aşırı debi yüklenmelerinde dahi mükemmel uzun süreli hassasiyet
- ▶ Metrolojik sınıfta belirtilenden daha iyi ölçüm aralığı
- ▶ Kolay sayaç okuma için kadranıyla beraber sensörleri de 350° dönebilen kadran
- ▶ Basınca ve darbeye dayanıklı özel kadran camı IP 68
- ▶ Standart olarak sunulan sayaca entegre ölçüm çıkışları
- ▶ Uzaktan okuma (dijital) ve debi ölçümü (analog) için sensörler kalibrasyonu bozmadan sahada entegre edilebilir
- ▶ Aynı anda iki farklı dijital çıkış ve tek bir analog çıkış imkanı

# WESAN WS 233

## WOLTMAN TİP MEKANİK SU SAYACI

### GENEL ÖZELLİKLER

WESAN WS 233			
Sıcaklık aralığı	°C	0 ... 30	
Emniyetli sıcaklık aralığı	°C	0 ... 50	
Çalışma ortamı sıcaklığı	°C	0 ... 55	
Saklama ortamı sıcaklığı	°C	0 ... 55	
Nominal basınç	PN	bar	16
Koruma sınıfı	IP 68		

### TEKNİK ÖZELLİKLER

Nominal çap	DN	mm	50	65	80	100	150
Nominal debi (DIN ISO 4064)	$Q_n$	m <sup>3</sup> /h	15	25	40	60	150
Müsaade edilen sürekli debi (HY)	$Q_n$	m <sup>3</sup> /h	25	25	55	90	200
Maksimum debi (kısa süreli)	$Q_{max}$	m <sup>3</sup> /h	50	50	110	180	350
Geçiş debisi	$Q_t$	m <sup>3</sup> /h	1	1.2	1.5	1.5	5
Minimum debi	$Q_{min}$	m <sup>3</sup> /h	0.2	0.2	0.25	0.3	0.8
Başlangıç debisi		l/h	60	60	90	90	150
0.1 bar basınç kaybındaki debi		m <sup>3</sup> /h	19	21	42	70	160

### PULSE ÇIKIŞLARI

Nominal çap	DN	mm	50	65	80	100	150
Reed switch 570* - pulse değeri 1	l/pulse	100	100	100	100	100	1000
Reed switch 570* - pulse değeri 2	l/pulse	1000	1000	1000	1000	1000	10000
Özel pulse değeri	l/pulse	2.5 / 5 / 10 / 25 / 50	2.5 / 5 / 10 / 25 / 50	2.5 / 5 / 10 / 25 / 50	2.5 / 5 / 10 / 25 / 50	2.5 / 5 / 10 / 25 / 50	25 / 50 / 100 / 250 / 500
IR pulse transmitter 573*	l/pulse	1	1	1	1	1	10

\* Reed switch 570 ve IR pulse transmitter 573 hakkında daha fazla bilgi için lütfen ilgili teknik kataloğuna bakınız.

### GÖSTERGE ARALIĞI

Nominal çap	DN	mm	50	65	80	100	150
0.5 l ... 999,999 m <sup>3</sup>			•	•	•	•	
5.0 l ... 9,999,999 m <sup>3</sup>							•

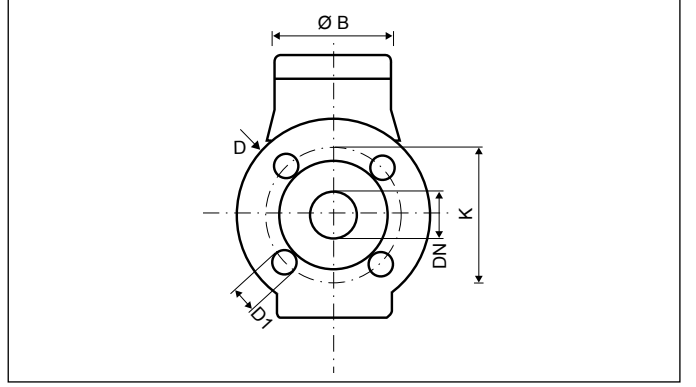
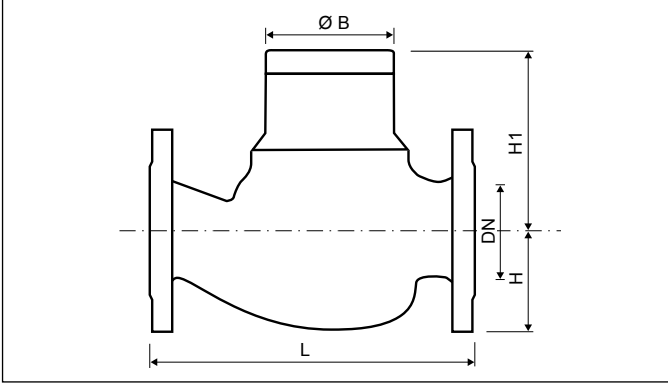
### ONAY BELGELERİ

Nominal çap	DN	mm	50	65	80	100	150
EC			D 95 / 6.132.37	D 95 / 6.132.37	D 95 / 6.132.37	D 95 / 6.132.37	D 86 / 6.132.21
Metrolojik sınıf			B•H	B•H	B•H	B•H	B•H

# WESAN WS 233

## WOLTMAN TİP MEKANİK SU SAYACI

### BOYUTLAR

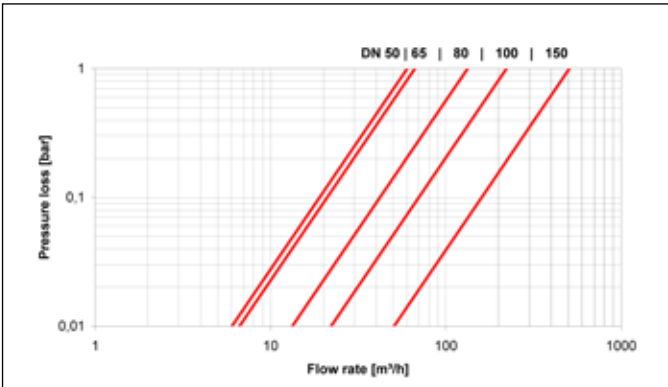


Nominal çap	DN	mm	50	65	80	100	150
Toplam uzunluk (DIN 19625)	L	mm	270	300	300	360	430 / 500
Toplam uzunluk (DIN ISO 4064)	L	mm	300	300	350	350	500
Flanş çapı	D	mm	165	185	200	220	285
Delik çapı	K	mm	125	145	160	180	240
Vida deliği sayısı		adet	4	4	4 / 8	8	8
Vida deliği çapı	D1	mm	18	18	18	18	23
Yükseklik	H	mm	85	97	102	113	141
Yükseklik	H1	mm	135	135	180	190	351
Ölçüm mekanizmasını sökme yüksekliği		mm	240	240	330	340	620
Çap	Ø B	mm	110	110	110	110	110
Sayaç genişliği		mm	173	173	239	239	310
Ağırlık		kg	14.5	17.7	24	28	79.5

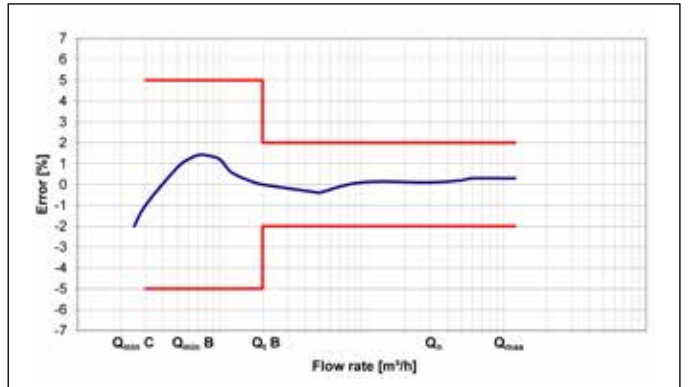
### ÖZEL MODELLER

- ANSI ve BS için flanş seçeneği
- V2A içinde CuZn parçaları seçeneği
- 0 ... 90 °C sıcaklık aralığı seçeneği
- Farklı pulse çıkış seçeneği
- Özel toplam uzunluk seçeneği
- Elektronik ölçüm mekanizması seçeneği

### BASINÇ KAYBI GRAFİĞİ / TİPİK HATA GRAFİĞİ



Basınç kaybı grafiği



Tipik hata grafiği