

AQUARIUS S / RS / P

TEK HÜZMELİ SU SAYACI

DIEHL
Metering



UYGULAMA

Konutlarda sıcak veya soğuk su tüketiminin faturalandırma amaçlı ölçülmesi için dizayn edilmiştir.

ÖZELLİKLER

- ▶ Tek hüzmeli, kuru tip ve magnet korumalı mekanik su sayacı
- ▶ HYDROMETER sistem ürünleriyle uyumlu
- ▶ Çok iyi ölçüm başlangıç değerleri
- ▶ Düşük basınç kaybı
- ▶ Yatay ve dikey montaj imkanı
- ▶ Kompakt dizayn
- ▶ Döndürülebilir kadran
- ▶ VDDW ve EN 14154 standartlarına uygun statik manyetik alanlara karşı koruma
- ▶ DIN 2401 standartlarına uygun 10 bar çalışma basıncı
- ▶ IP 54 koruma sınıfı

AQUARIUS S / RS / P

TEK HÜZMELİ SU SAYACI

GENEL ÖZELLİKLER

AQUARIUS S / RS / P			
Soğuk su sıcaklık aralığı	°C	0 ... 30	
Sıcak su sıcaklık aralığı	°C	0 ... 90	
Nominal basınç	PN	bar	10
Gösterge aralığı			0.1 l ... 9,999 m ³ /h
AT tip onayı EO 6 30 °C			D 98 / 6.131.09
AT tip onayı EO 6 90 °C			D 98 / 6.331.93
Metrolojik sınıf			A/B•H
Koruma sınıfı			IP 54

Not:

HYDROMETER tek hüzmeli su sayaçları kalibrasyon yönetmeliklerine uygun olarak kalibre edilip teslim edilmektedir.

VERSİYONLAR



AQUARIUS S

AQUARIUS RS

AQUARIUS P

Nominal debi	Q _n	m ³ /h	1.5	1.5	1.5	2.5
Toplam uzunluk	L	mm	80	110	130	130
AQUARIUS S - sonradan takılabilir radyo segmenti			•	•	•	•
AQUARIUS RS - takılı radyo segmenti			•	•	•	•
AQUARIUS P - pulse çıkışı		l/pulse	10 / 100	10 / 100	-	10 / 100

Not:

AQUARIUS S: IZAR RS 868 veya 434 MHz radyo segmenti sonradan takılabilir.

AQUARIUS RS: IZAR RS 868 veya 434 MHz radyo segmenti takılı ve yapılandırılmıştır.

AQUARIUS P: reed switch ile pulse çıkışı, kablo uzunluğu 2 m LiYY 2 x 0.25 mm², temas gücü 24 V ~ 0.2 A, maks. kablo uzunluğu 20 - 50 m (elektriksel bozucu etkilere bağlı olarak). Daha uzun mesafelerde anahtarlama yükselteci kullanılması gerekmektedir.

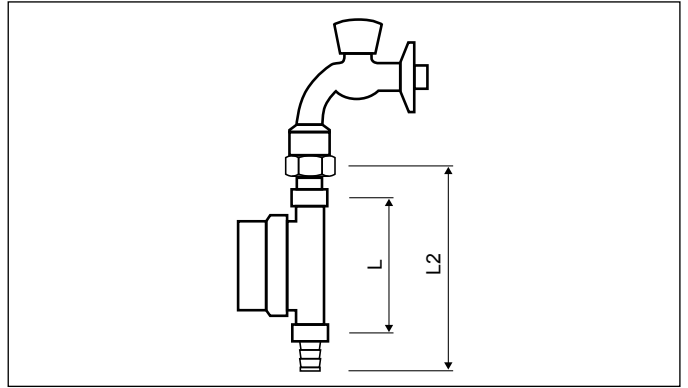
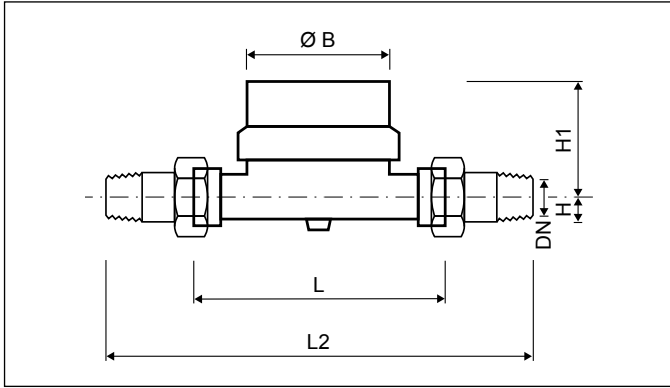
TEKNİK ÖZELLİKLER

Nominal debi	Q _n	m ³ /h	1.5	1.5	1.5	2.5
Toplam uzunluk	L	mm	80	110	130	130
Nominal çap	DN	mm	15	15	15	20
Maksimum debi (kısa süreli)	Q _{max}	m ³ /h	3	3	3	5
Geçiş debisi, yatay	Q _t	l/h	120	120	120	200
Geçiş debisi, herhangi bir pozisyonda	Q _t	l/h	150	150	150	250
Minimum debi, yatay	Q _{min}	l/h	30	30	30	50
Minimum debi, herhangi bir pozisyonda	Q _{min}	l/h	60	60	60	100
Başlangıç debisi, yatay		l/h	8	8	8	12
Başlangıç debisi, herhangi bir pozisyonda		l/h	14	14	14	18
Basınç kaybı, Q _n		bar	0.19	0.19	0.19	0.25

AQUARIUS S / RS / P

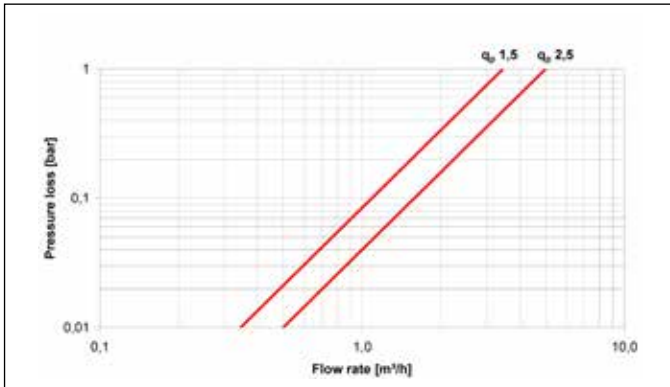
TEK HÜZMELİ SU SAYACI

BOYUTLAR

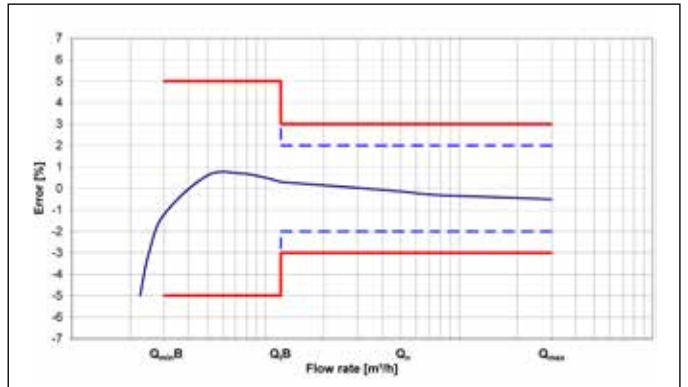


Nominal debi	Q _n	m ³ /h	1.5	1.5	1.5	2.5
Toplam uzunluk	L	mm	80	110	130	130
Toplam uzunluk, rakorlarla birlikte	L2	mm	160	190	210	228
Toplam uzunluk, musluk rakoruyla birlikte	L2	mm	138	168	188	-
Sayaç bağlantı dişi		inç	G ³ / ₄ B	G ³ / ₄ B	G ³ / ₄ B	G1B
Rakor bağlantı dişi		inç	R ¹ / ₂	R ¹ / ₂	R ¹ / ₂	R ³ / ₄
Yükseklik	H	mm	14	14	14	17
Yükseklik (AQUARIUS S / P)	H1	mm	52	52	52	52
Yükseklik (AQUARIUS RS)	H1	mm	69	69	69	69
Çap	Ø B	mm	64	64	64	64
Ağırlık, rakorsuz		kg	0.4	0.44	0.54	0.54
Ağırlık, rakorlarla birlikte		kg	0.58	0.64	0.72	0.72

BASINÇ KAYBI GRAFİĞİ / TİPİK HATA GRAFİĞİ



Basınç kaybı grafiği



Tipik hata grafiği