

# HYDROMETER Bluetooth Veri Toplayıcısı BLUETOOTH RECEIVER 868 / 434



## Kullanım ve Montaj Kılavuzu

### İthalatçı Firma

**Madenerji Enerji ve Ölçüm Sistemleri San. ve Tic. A.Ş.**

Altıntaş Mah. Kıbrıs Cad. No:24

09800 Nazilli - Aydın

Tel. +90 444 3 006 Faks +90 256 313 97 77

www.madenerji.com.tr - info@madenerji.com.tr

### İmalatçı-Üretici Firma

**Hydrometer GmbH**

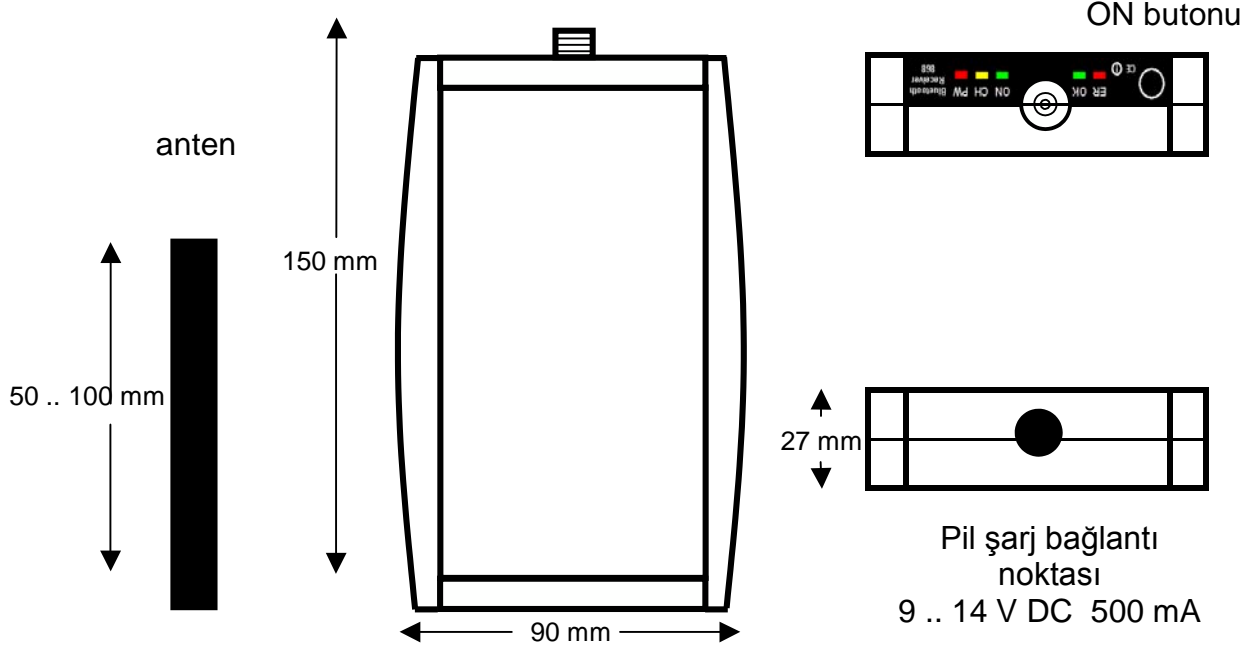
Industriestrasse 13 D - 91522 Ansbach – Almanya

Tel. +49 981 1806 0 Faks +49 981 1806 615

www.hydrometer.de – info@hydrometer.de

# BLUETOOTH ALICISI 868 / 434

Harici anten için  
SMA konektörü



## TALİMATLAR

**Önemli Not:** Bluetooth Receiver 868 / 434 cihazı, yalnızca eğitilmiş personel tarafından çalıştırılmalıdır.(868 MHz veya 434 MHz için Bluetooth arayüzlü radyo alıcısı ve metnin geri kalanındaki Bluetooth Receiver)

## GİRİŞ

Bluetooth receiver, 868 MHz veya 434 MHz ISM bandı için kullanılan bir radyo alıcısıdır. Hydrometer-radyo tüketim sayaçlarının ölçüm bilgisini okumak için bir el terminaliyle birlikte kullanılır. Bluetooth receiver ve el terminali arasında bir bağlantı kablosu yerine kablosuz 2.4 GHz Bluetooth bağlantısı kullanılır. Bluetooth receiverın güç kaynağı, gömme NiMH pillerle donatılır. ( şarjı dolu pillerle, yaklaşık olarak 15 saat kesintisiz çalışma.)

**Önemli not:** Bluetooth Receiver kullanımı için bir el terminali gereklidir. El terminali ve bluetooth arasında bir bluetooth bağlantısı kurmak için; lütfen, el terminalinizin elkitabına bakınız.

## PAKET İÇİNDEKİLER

Bluetooth receiver'ınızı kullanmadan önce paket içeriğini kontrol ediniz;

Bluetooth Receiver 868 MHz or 434 MHz

Doğrudan içine yerleşik helis anten (Uzunluğu; 50 ila 100 mm arasında, versiyona bağlı)

Batarya şarj cihazı 12 V DC 500 mA

## ÇALIŞTIRILMASI

Ekli anten, Bluetooth receiver'ın SMA konnektörü/bağlantı aparatı üzerine gömülüdür.

**Önemli not:** Lütfen, Bluetooth receiver'ın gömme NiMH pillerini, ilk kullanımdan önce şarj ediniz. Batarya şarj cihazına bağlı olan Bluetooth receiver'ı duvar prizine takınız.

Kırmızı LED (PW) ve sarı LED (CH) ışık yanar. Sarı ışık LED (CH) kapanmadıkça, Bluetooth receiver'ı kullanmayınız ya da fişi çekmeyiniz. Bluetooth'u şarj etmek için; yalnızca beraberindeki batarya şarj cihazını kullanınız. Farklı bir şarj cihazı kullanımı, gömme NiMH pillerinin hasara uğramasına yol açar.

Gömme NiMH pilleri, iki veya üç kez tamamen şarj olmaları ve boşalmaları kaydıyla maksimum kapasiteye ulaşırlar. Bu nedenle, tamamen şarj olunca, iki veya üç kez Bluetooth receiver'ın şarj cihazı ile olan bağlantısını kesmelisiniz. Başlangıçta, şarjı boşaltmalısınız.(normal kullanımda). En az 14 saat sonra Bluetooth bağlantısını kesmeniz şiddetle önerilir. Çünkü; yaklaşık 4 saat sonrasında, şarj modunu modundan yavaş şarj moduna geçiren otomatik bir geçiş sistemi bulunmaktadır, (şarjı tamamen boşaltılan piller baz alınmıştır.), çok kısa bir süre her zaman kritik değildir.

## LED GÖSTERGELERİ



**ON Tuşu:** Bluetooth Receiver'ı açmak için ON tuşuna basınız. 4 dk içinde Bluetooth arayüzü üzerinden herhangi bir işlemde bulunulmazsa, (Bluetooth bağlantı kurulumu yok) Bluetooth receiver devresi kendiliğinden kapanacaktır.

**PW (kırmızı):** Kırmızı ışık PW LED, batarya şarj cihazının Bluetooth receiver'a bağlı olduğunu belirtir.

**CH (sarı):** Sarı ışık CH LED, Bluetooth Receiver' ın gömme NiMH pillerinin şarj olduğunu belirtir.

Bir kez tamamen şarj olan sarı CH LED ışık kapanmış olacaktır ve Bluetooth receiver yavaş şarj moduna geçecektir.

**ON (yeşil):** Yeşil ON LED, Bluetooth Receiver'ın açık olduğunu gösterir. ON tuşuna basıldıktan sonra, ON LED yanmalıdır. Yanmaması durumunda, lütfen Bluetooth Receiver'ı şarj ediniz.

**OK (yeşil):** Geçerli HYDROMETER - RADYO telegramı alınırsa, yeşil OK LED yanar.

**ER (kırmızı):** Geçersiz HYDROMETER - RADYO telegramı alınırsa, ER (kırmızı) yanar.

Eğer iç öz sına testi başarılıysa, yaklaşık 1 sn için ER LED yansa bile, Bluetooth receive OK açılmaktadır. Böyle değilse ve Bluetooth receiver'ın açılmasının ardından iki LED ışık yanıp sönmez veya iki LED ışık daimi olarak yanarsa, Bluetooth receiver, iç öz sına testinden geçememiştir ve onaylanmalıdır.

## Müşteri Desteği

Cihazlarla ilgili herhangi bir teknik destek gerekmesi durumunda Madenerji Enerji ve Ölçüm Sistemleri San. ve Tic. A.Ş. Altıntaş Mah. Kıbrıs Cad. No:24 09800 Nazilli – Aydın Tel. +90 444 3 006 Faks +90 256 313 97 77 adresinden destek alabilirsiniz.

## GARANTİ ŞARTLARI

1. Garanti süresi, malın teslim tarihinden itibaren başlar ve **5** yıldır.
2. Malın bütün parçaları dahil olmak üzere tamamı Firmamızın garanti kapsamındadır.
3. Malın garanti süresi içinde arızalanması durumunda, tamirde geçen süre garanti süresine eklenir. Malın tamir süresi **20** işgünü geçemez. Bu süre mala ilişkin arızanın servis istasyonuna, servis istasyonunun olmaması durumunda, malın satıcısı, bayii, acentesi, temsilciliği, ithalatçısı veya imalatçısı-üreticisinden birine bildirim tarihinden itibaren başlar. Tüketicinin arıza bildirimini; telefon, faks, e-posta, iadeli taahhütlü mektup veya benzeri bir yolla yapması mümkündür. Ancak, uyuşmazlık halinde ispat yükümlülüğü tüketiciye aittir. Malın arızasının **10** iş günü içerisinde giderilememesi halinde, imalatçı-üretici veya ithalatçı;

malın tamiri tamamlanıncaya kadar, benzer özelliklere sahip başka bir malı tüketicinin kullanımına tahsis etmek zorundadır.

4. Malın garanti süresi içinde gerek malzeme ve işçilik, gerekse montaj hatalarından dolayı arızalanması halinde, işçilik masrafı, değiştirilen parça bedeli ya da başka herhangi bir ad altında hiçbir ücret talep etmeksizin tamiri yapılacaktır.

5. Tüketicinin onarım hakkını kullanmasına rağmen malın;

- Tüketicie teslim edildiği tarihten itibaren, garanti süresi içinde kalmak kaydıyla, bir yıl içerisinde en az dört defa veya imalatçı-üretici ve/veya ithalatçı tarafından belirlenen garanti süresi içerisinde altı defa arızalanmasının yanı sıra, bu arızaların maldan yararlanamamayı sürekli kılması,

- Tamiri için gereken azami süresinin aşılması,

- Firmanın servis istasyonunun, servis istasyonunun mevcut olmaması halinde sırayla satıcısı, bayii, acentesi temsilciliği ithalatçısı veya imalatçı- üreticisinden birisinin düzenleyeceği raporla arızanın tamirini mümkün bulunmadığının belirlenmesi, durumlarında tüketici malın ücretsiz değiştirilmesini, bedel iadesi veya ayıp oranda bedel indirimi talep edebilir.

6. Malın kullanma kılavuzunda yer alan hususlara aykırı kullanılmasından kaynaklanan arızalar garanti kapsamı dışındadır.

7. Garanti Belgesi ile ilgili olarak çıkabilecek sorunlar için Gümrük ve Ticaret Bakanlığı Tüketicinin Korunması ve Piyasa Gözetimi Genel Müdürlüğü'ne başvurulabilir.

## **BAKIM, ONARIM VE KULLANIMDA UYULMASI GEREKEN KURALLAR**

1. Kullanıcı tarafından yapılacak bakım ve onarımı yoktur.

2. Garanti sonrası teknik bakım sadece ithalatçı firma tarafından yapılmaktadır.

3. Cihazı aşağıdaki durumlarda kullanmayınız.

- Kontrol paneline sıvı döküldüğünde ya da içine obje kaçtığına,

- Güç kaynağı veya voltaj besleme kablosu zarar gördüğünde,

- Kontrol paneli su / sıvıya veya darbeye maruz kaldığında,

- Ürün düşürülmüş ya da zarar görmüş olduğunda,

4. Cihazı kuru tutunuz.

5. Nem ve her türlü sıvı ya da su buharı elektronik devrelere zarar verebilecek ortam oluşturabilir.
6. Kontrol paneli ıslanırsa bağlantısını kesin cihazın tamamen kurumasını bekleyin.
7. Cihazı tozlu ve kirli yerlerde kullanmayın ve saklamayın. Hareketli parçaları ve elektronik bileşenleri zarar görebilir.
8. Cihazı soğuk yerde saklamayın, donmasını engelleyiniz. Cihaz tekrar normal sıcaklığına ulaştığında cihazın içinde elektronik devre kartlarına zarar verebilecek nem oluşabilir.
9. Cihazı düşürmeyin, üstüne ağırlık koymayın. Cihazın sert kullanımı iç devre kartlarına ve hassas mekanik bileşenlere zarar verebilir.
10. Cihazı silmek için kuvvetli kimyasallar, temizleme maddeleri ya da kuvvetli deterjanlar kullanmayın. Islak nemli bezle dış yüzeyleri silebilirsiniz.

### **TAŞIMA VE NAKLİYE SIRASINDA DİKKAT EDİLECEK HUSUSLAR**

1. Cihazı tozlu ve kirli koşullarda taşımayınız. Hareketli parçaları ve elektronik bileşenleri zarar görebilir.
2. Taşıma ve nakliye sırasında cihazı düşürmeyin, üstüne ağırlık koymayın. Cihazın sert kullanımı iç devre kartlarına ve hassas mekanik bileşenlere zarar verebilir.

### **KULLANIM SIRASINDA İNSAN VEYA ÇEVRE SAĞLIĞINA TEHLİKELİ VEYA ZARARLI OLABİLECEK DURUMLARA İLİŞKİN UYARILAR**

- İnsan veya çevre sağlığına tehlike veya zarar oluşturabilecek herhangi bir durum yoktur.

### **GARANTİ KAPSAMINA GİRMEYEN DURUMLAR**

1. Kullanma hatalarından meydana gelen hasar ve arızalar.
2. Ürünün müşteriye tesliminden sonraki yükleme, boşaltma taşıma sırasından oluşan hasar ve arızalar.
3. Yangın ve yıldırım düşmesi ile meydana gelecek arızalar ve hasarlar.
4. Ürünün kullanma kılavuzlarında yer alan hususlara aykırı kullanımdan kaynaklanan arızalar.
5. Satıcı tarafından yetki verilmeyen kişiler tarafından yapılan tamiratlar ve kullanılan yedek parçalar sonucu oluşan arızalar.

**SATICI YANLIŞ KULLANIMLARDAN DOLAYI OLUŞABİLECEK ARIZALARDAN SORUMLU DEĞİLDİR.**