

HYDRUS

ULTRASONİK SU SAYACI

DIEHL
Metering



UYGULAMA

Ultrasonik su sayacı bütün su şebekelerinde tüketim değerlerinin çok hassas bir şekilde ölçülmesi ve kaydedilmesi için dizayn edilmiştir.

ÖZELLİKLER

- ▶ Kablosuz M-Bus, açık sayaç telegramı (open metering telegram)
- ▶ Zor şartlar altında uzun süreli kararlılık
- ▶ Sınırsız sistem seçeneği
- ▶ Kaçak tespit imkanı
- ▶ Class D gereksinimlerinden daha yüksek performans
- ▶ Suyu durağanlaştırıcı bölümlere ihtiyaç duymayan yapı
- ▶ Havayı ölçmeyen yapı
- ▶ Sedimentasyondan etkilenmeyen yapı
- ▶ Herhangi bir pozisyonda montaj imkanı, 16 yıla kadar pil ömrü
- ▶ Açık alanlara montaj için uygunluk
- ▶ Hata ve alarm kodlarının görüntülenmesi
- ▶ Manyetik alanlardan etkilenmeyen yapı
- ▶ İstenen periyotlarda tüketim değerleri için veri kaydı (data logger)

HYDRUS

ULTRASONİK SU SAYACI

GENEL ÖZELLİKLER

HYDRUS			
Sıcaklık aralığı	°C	1 ... 50	
Emniyetli sıcaklık aralığı	°C	1 ... 90	
Çalışma ortamı sıcaklığı	°C	1 ... 70	
Saklama ortamı sıcaklığı	°C	-20 ... +70 (>35°C maks. 4 hafta)	
Nominal basınç	PN bar	16	
Güç beslemesi		Bir veya iki adet 3.6 VDC lityum pil (iki pil talep edilirse M-Bus mümkün değil)	
Pil ömrü		12 yıla kadar (bir pil ile), 16 yıla kadar (iki pil ile)	
Arayüzler		Optik, 434 veya 868 MHz radyo, M-Bus, L-Bus, pulse	
Veri saklama		Hata kodları ve tüketim değerleri için	
Onay belgeleri		MID LNE 14586, OIML R49, EN 14154, TVO, KTW, ACS	
Dinamik aralık (Q_3/Q_1) - Q_3 1.6 m ³ /h	R	160 / 200 / 250	
Dinamik aralık (Q_3/Q_1) - Q_3 2.5 - 4 m ³ /h	R	160 / 200 / 250 / 315 / 400	
Koruma sınıfı		IP 68	

GÖSTERGE EKRANI

HYDRUS	
Gösterge ekranı	LCD, 8 haneli
Birim	Debi ve hacim (m ³ + virgülden sonra 3 basamak)
Görüntülenebilir değerler	Hacim - debi - su sıcaklığı - ekran testi - mevcut hata ve alarm durumu - tarih - birincil ve ikincil adres - radyo sinyali açık/kapalı - pil ömrü - ay sonu tüketim değeri - hata saat sayacı - pulse değerleri

TEKNİK ÖZELLİKLER

Nominal debi	Q_3	m ³ /h	1.6	1.6	1.6	1.6	1.6	2.5
Nominal çap	DN	mm	15	15	15	20	20	15
Toplam uzunluk	L	mm	110	134	165	130	190	110
Aşırı yükleme debisi	Q_4	m ³ /h	2	2	2	2	2	3.125
Geçiş debisi	Q_2	l/h	9.6	9.6	9.6	9.6	9.6	16
Minimum debi	Q_1	l/h	6	6	6	6	6	10
Başlangıç debisi		l/h	1.3	1.3	1.3	1.3	1.3	2.5
Q_3 de basınç kaybı		bar	0.6	0.6	0.6	0.25	0.25	0.33

Nominal debi	Q_3	m ³ /h	2.5	2.5	2.5	4	4	4
Nominal çap	DN	mm	15	20	20	20	20	20
Toplam uzunluk	L	mm	165	130	190	130	154	190
Aşırı yükleme debisi	Q_4	m ³ /h	3.125	3.125	3.125	5	5	5
Geçiş debisi	Q_2	l/h	16	16	16	25.6	25.6	25.6
Minimum debi	Q_1	l/h	10	10	10	16	16	16
Başlangıç debisi		l/h	2.5	2.5	2.5	3	3	3
Q_3 de basınç kaybı		bar	0.33	0.25	0.25	0.3	0.3	0.3

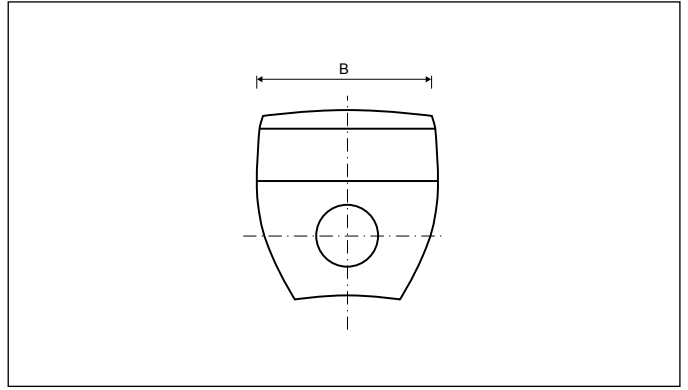
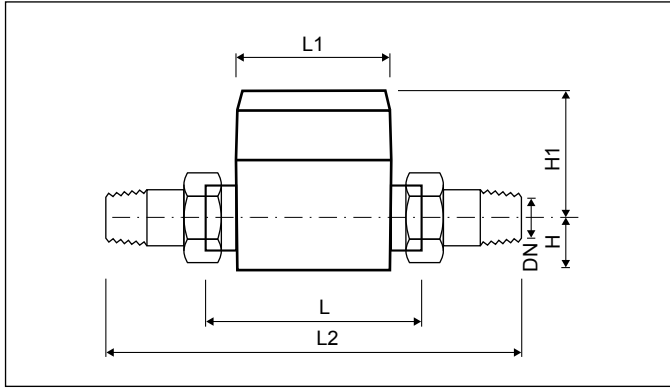
ARAYÜZLER

HYDRUS	
Optik	Ekran ve radyo telegramı yapılandırması için, farklı göstergelere geçmek için
Radyo	434 veya 868 MHz, kablosuz M-Bus (yapılandırılabilir), Open Metering Standard
M-Bus	2400 baud (300 baud'a ayarlanabilir), yapılandırılabilir telegram, 1.5 m kablo uzunluğu
L-Bus	Radyo ile birlikte, 1.5 m kablo uzunluğu
Pulse	İki adet yapılandırılabilir pulse çıkışı, 1.5 m kablo uzunluğu

HYDRUS

ULTRASONİK SU SAYACI

BOYUTLAR



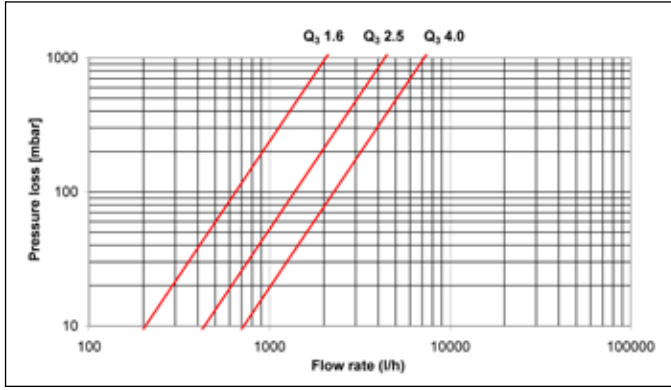
Nominal debi	Q ₃	m ³ /h	1.6	1.6	1.6	1.6	1.6	2.5
Nominal çap	DN	mm	15	15	15	20	20	15
Toplam uzunluk	L	mm	110	134	165	130	190	110
Toplam uzunluk, rakorlarla birlikte	L2	mm	186	210	240	225	290	186
Hesaplama ünitesi uzunluğu	L1	mm	88	88	88	88	88	88
Sayaç bağlantı dişi		inç	G ³ / ₄ B	G ³ / ₄ B	G ³ / ₄ B	G1B	G1B	G ³ / ₄ B
Rakor bağlantı dişi		inç	R ¹ / ₂	R ¹ / ₂	R ¹ / ₂	R ³ / ₄	R ³ / ₄	R ¹ / ₂
Yükseklik	H	mm	32	32	32	34	34	32
Yükseklik	H1	mm	67	67	67	65	65	67
Hesaplama ünitesi genişliği	B	mm	94	94	94	94	94	94
Ağırlık, rakorsuz		kg	0.8	0.9	1	0.9	1.1	0.8
Ağırlık, rakorlarla birlikte		kg	1	1.1	1.2	1.3	1.5	1

Nominal debi	Q ₃	m ³ /h	2.5	2.5	2.5	4	4	4
Nominal çap	DN	mm	15	20	20	20	20	20
Toplam uzunluk	L	mm	165	130	190	130	154	190
Toplam uzunluk, rakorlarla birlikte	L2	mm	240	225	290	225	250	290
Hesaplama ünitesi uzunluğu	L1	mm	88	88	88	88	88	88
Sayaç bağlantı dişi		inç	G ³ / ₄ B	G1B	G1B	G1B	G1B	G1B
Rakor bağlantı dişi		inç	R ¹ / ₂	R ³ / ₄	R ³ / ₄	R ³ / ₄	R ³ / ₄	R ³ / ₄
Yükseklik	H	mm	32	34	34	34	34	34
Yükseklik	H1	mm	67	65	65	65	65	65
Hesaplama ünitesi genişliği	B	mm	94	94	94	94	94	94
Ağırlık, rakorsuz		kg	1	0.9	1.1	0.9	0.9	1.1
Ağırlık, rakorlarla birlikte		kg	1.2	1.3	1.5	1.1	1.3	1.5

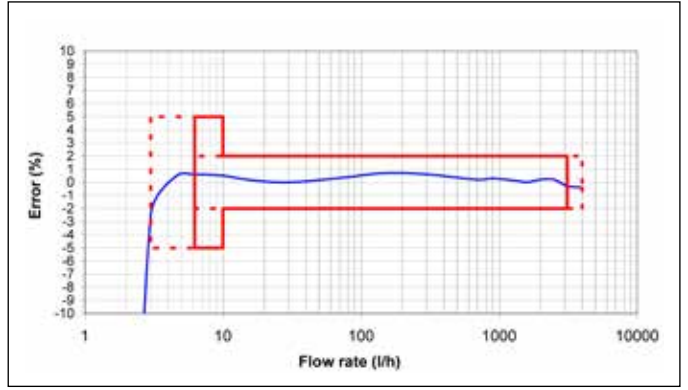
HYDRUS

ULTRASONİK SU SAYACI

BASINÇ KAYBI GRAFIĞI / TİPİK HATA GRAFIĞI



Basınç kaybı grafiği



Tipik hata grafiği