

WESAN WP 222

WOLTMAN TİP MEKANİK SU SAYACI

DIEHL
Metering



UYGULAMA

WESAN WP Woltman tip su sayacı düşük basınç kayıplı yüksek debili besleme hatlarında akışı ve tüketimi ölçmek için kullanılabilir.

ÖZELLİKLER

- ▶ Kalibre edilebilir ve değiştirilebilir ölçüm mekanizması
- ▶ Yatay ve dikey montaj imkanı
- ▶ Daha iyi hassasiyet için mühürlenmiş ölçüm mekanizması
- ▶ Hidrolik tahliye yatağı
- ▶ Aşınmaya dayanıklı plastik yatak
- ▶ Basınca ve darbeye dayanıklı özel kadran camı IP 68
- ▶ Kolay sayaç okuma için kadranıyla beraber sensörleri de 350° dönebilen kadran
- ▶ Standart olarak sunulan sayaca entegre ölçüm çıkışları
- ▶ Uzaktan okuma (dijital) ve debi ölçümü (analog) için sensörler kalibrasyonu bozmadan sahada entegre edilebilir

WESAN WP 222

WOLTMAN TİP MEKANİK SU SAYACI

GENEL ÖZELLİKLER

WESAN WP 222		
Sıcaklık aralığı	°C	0 ... 30 / 90
Emniyetli sıcaklık aralığı	°C	0 ... 50 / 90
Çalışma ortamı sıcaklığı	°C	0 ... 55
Saklama ortamı sıcaklığı	°C	0 ... 55
Koruma sınıfı		IP 68

TEKNİK ÖZELLİKLER

Nominal çap	DN	mm	50	65	80	100	125	150
Nominal debi (DIN ISO 4064)	Q_n	m ³ /h	15	25	40	60	100	150
Müsaade edilen sürekli debi (HY)	Q_n	m ³ /h	30	50	120	230	250	250
Maksimum debi (kısa süreli)	Q_{max}	m ³ /h	90	120	200	300	350	350
Geçiş debisi, yatay	Q_t	m ³ /h	1	1.2	0.8	1.8	2	4
Geçiş debisi, dikey	Q_t	m ³ /h	1.8	2	0.8	1.8	2	4
Minimum debi, yatay	Q_{min}	m ³ /h	0.35	0.45	0.5	0.6	0.6	1.8
Minimum debi, dikey	Q_{min}	m ³ /h	0.4	0.5	0.5	0.6	0.6	1.8
Başlangıç debisi		l/h	90	130	160	190	190	1500
0.1 bar basınç kaybındaki debi		m ³ /h	35	63	115	115	105	310
Nominal basınç	PN	bar	16	16	10 / 16	16	16	16

Nominal çap	DN	mm	200	250	300	400	500
Nominal debi (DIN ISO 4064)	Q_n	m ³ /h	250	400	600	1000	1500
Müsaade edilen sürekli debi (HY)	Q_n	m ³ /h	325	600	700	1250	2000
Maksimum debi (kısa süreli)	Q_{max}	m ³ /h	650	1200	1500	2800	4200
Geçiş debisi, yatay	Q_t	m ³ /h	6	20	50	50	80
Geçiş debisi, dikey	Q_t	m ³ /h	6	-	-	-	-
Minimum debi, yatay	Q_{min}	m ³ /h	4	12	18	30	45
Minimum debi, dikey	Q_{min}	m ³ /h	4	-	-	-	-
Başlangıç debisi		l/h	2500	5000	10000	15000	20000
0.1 bar basınç kaybındaki debi		m ³ /h	550	800	1250	3000	6000
Nominal basınç	PN	bar	16	10 / 16	10 / 16	10 / 16	10 / 16

PULSE ÇIKIŞLARI

Nominal çap	DN	mm	50	65	80	100	125	150
Reed switch 570* - pulse değeri 1		l/pulse	100	100	100	100	100	1000
Reed switch 570* - pulse değeri 2		l/pulse	1000	1000	1000	1000	1000	10000
Özel pulse değeri		l/pulse	25 / 50	25 / 50	25 / 50	25 / 50	25 / 50	250 / 500
IR pulse transmitter 573*		l/pulse	1	1	1	1	1	10

Nominal çap	DN	mm	200	250	300	400	500
Reed switch 570* - pulse değeri 1		l/pulse	1000	1000	1000	10000	10000
Reed switch 570* - pulse değeri 2		l/pulse	10000	10000	10000	100000	100000
Özel pulse değeri		l/pulse	250 / 500	250 / 500	250 / 500	2500 / 5000	2500 / 5000
IR pulse transmitter 573*		l/pulse	10	10	10	100	100

* Reed switch 570 ve IR pulse transmitter 573 hakkında daha fazla bilgi için lütfen ilgili teknik kataloğuna bakınız.

WESAN WP 222

WOLTMAN TİP MEKANİK SU SAYACI

GÖSTERGE ARALIĞI

Nominal çap	DN	mm	50	65	80	100	125	150
0.5 l ... 999,999 m ³			•	•	•	•	•	
5.0 l ... 9,999,999 m ³								•
50 l ... 99,999,999 m ³								

Nominal çap	DN	mm	200	250	300	400	500
0.5 l ... 999,999 m ³							
5.0 l ... 9,999,999 m ³			•	•	•		
50 l ... 99,999,999 m ³						•	•

ONAY BELGELERİ

Nominal çap	DN	mm	50	65	80	100	125	150
AT			D 92 / 6.132.33	D 92 / 6.132.33	D 02 / 6.132.42	D 02 / 6.132.42	D 02 / 6.132.42	D 02 / 6.132.43
Ulusal			-	-	-	-	-	-
Metrolojik sınıf			B•H	B•H	B	B	B	B

Nominal çap	DN	mm	200	250	300	400	500
AT			D 02 / 6.132.43	-	-	-	-
Ulusal			-	6.132 / 06.24	6.132 / 06.24	6.132 / 92.07	6.132 / 92.07
Metrolojik sınıf			B	B	B	B	B

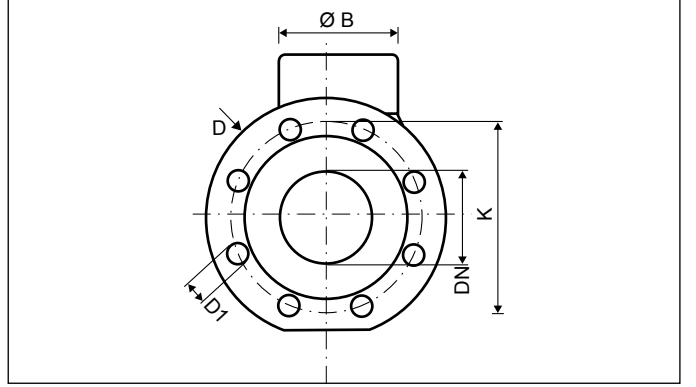
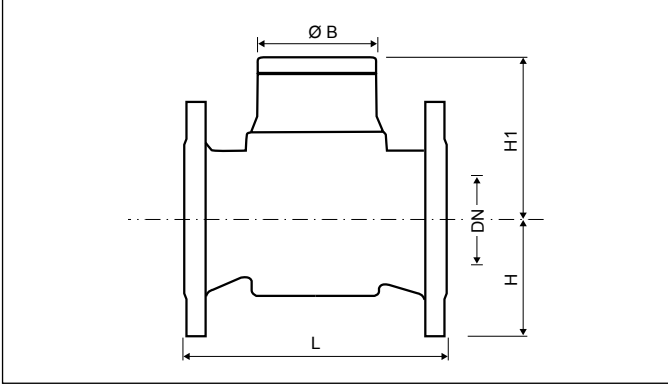
ÖZEL MODELLER

- İstek üzerine farklı nominal basınç modelleri (PN 25/40 bar)
- ANSI ve BS için flanş seçeneği
- V2A içinde CuZn parçaları seçeneği
- 0 ... 90 °C sıcaklık aralığı seçeneği
- Farklı pulse çıkış seçeneği
- Özel toplam uzunluk seçeneği
- Elektronik ölçüm mekanizması seçeneği

WESAN WP 222

WOLTMAN TİP MEKANİK SU SAYACI

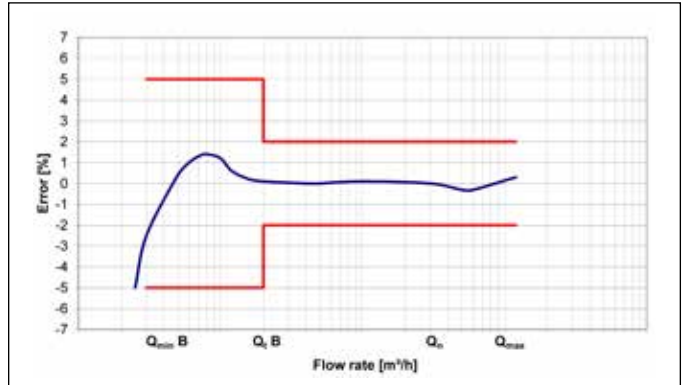
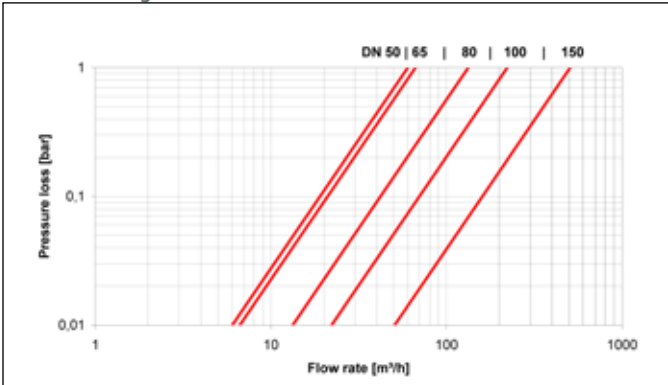
BOYUTLAR



Nominal çap	DN	mm	50	65	80	100	125	150
Toplam uzunluk	L	mm	200	200	200 / 225	250	250	300
Flanş çapı	D	mm	165	185	200	220	250	285
Delik çapı PN 10 / PN 16	K	mm	- / 125	- / 145	160 / 160	- / 180	- / 210	- / 240
Vida deliği sayısı PN 10 / PN 16		adet	- / 4	- / 4	4 / 8	- / 8	- / 8	- / 8
Vida deliği çapı PN 10 / PN 16	D1	mm	- / 18	- / 18	18 / 18	- / 18	- / 18	- / 22
Yükseklik	H	mm	75	83	89	105	115	135
Yükseklik	H1	mm	123	123	154	154	154	245
Ölçüm mekanizmasını sökme yüksekliği		mm	225	225	275	275	275	475
Sayaç genişliği		mm	155	155	200	220	250	285
Çap	Ø B	mm	110	110	110	110	110	110
Ağırlık		kg	10.2	11.2	13	13	21.5	39

Nominal çap	DN	mm	200	250	300	400	500
Toplam uzunluk	L	mm	350	450	500	500	500
Flanş çapı	D	mm	340	405	460	580	715
Delik çapı PN 10 / PN 16	K	mm	295 / 295	350 / 355	400 / 410	515 / 525	620 / 650
Vida deliği sayısı PN 10 / PN 16		adet	8 / 12	12 / 12	12 / 12	16 / 16	20 / 20
Vida deliği çapı PN 10 / PN 16	D1	mm	22 / 22	23 / 27	23 / 27	27 / 30	27 / 33
Yükseklik	H	mm	163	193	230	290	360
Yükseklik	H1	mm	245	242	290	311	361
Ölçüm mekanizmasını sökme yüksekliği		mm	475	472	520	580	660
Sayaç genişliği		mm	340	405	460	580	715
Çap	Ø B	mm	110	110	110	110	110
Ağırlık		kg	47	75	165	190	300

BASINÇ KAYBI GRAFİĞİ / TİPİK HATA GRAFİĞİ



Basınç kaybı grafiği

Tipik hata grafiği



Madenerji Enerji ve Ölçüm Sistemleri San. ve Tic. A.Ş.
Ortaklar Caddesi Bahçeler Sokak · Somay İş Merkezi No:11 · 34394 Mecidiyeköy - İstanbul
Altıntaş Mahallesi Kıbrıs Caddesi No:24 · 09800 Nazilli - Aydın
Tel. 444 3 006 · info@madenerji.com.tr · www.madenerji.com.tr

