

HYDROMETER Woltman Tipi Mekanik Su Sayacı

WESAN WP 222 / WS 233 / WB 234 / WPV 228 / WPV A 226/216 / WP H 225



Kullanım ve Montaj Kılavuzu

İthalatçı Firma

Madenerji Enerji ve Ölçüm Sistemleri San. ve Tic. A.Ş.

Altıntaş Mah. Kıbrıs Cad. No:24

09800 Nazilli - Aydın

Tel. +90 444 3 006 Faks +90 256 313 97 77

www.madenerji.com.tr - info@madenerji.com.tr

İmalatçı-Üretici Firma

Hydrometer GmbH

Industriestrasse 13 D - 91522 Ansbach – Almanya

Tel. +49 981 1806 0 Faks +49 981 1806 615

www.hydrometer.de – info@hydrometer.de

1. NOT

Bu kurulum kılavuzu eğitimli personele yöneliktir bu nedenle temel çalışma adımlarını içermez.



DİKKAT

- Ölçüm ünitesinin değişimi: bir mühür veya etiket ürün garantisi için (gövde ve gövde kapağı arasına) yapıştırılmalıdır.
- Sayaç üzerindeki mühür hasar görmemelidir! Hasarlı mühür, üreticinin sağlamış olduğu garanti ve kalibrasyonun geçersiz kalmasına neden olur.
- Nominal debi (q_p), sıcaklık ve basınç aralığına göre doğru sayaç tipini seçtiğinizden emin olunuz.

2. TAŞIMA VE SAKLAMA

- Su sayaçları hassas cihazlardır bu nedenle çarpmaya ve sarsılmaya karşı korunmalıdır!
- Sayaçları donma riski olmayan bir yerde saklayınız.
- Eğer donma riski varsa, sistemdeki suyu boşaltın, gerekirse de sayacı yerinden sökünüz.

3. MONTAJ TALİMATLARI

- Sayacın montajını gerçekleştirmeden önce boru hattını iyice yıkayıp temizleyiniz.
- Eğer su kirli ise boru hattına pislik tutucuyu sayaçtan önce monte ediniz.
- Sayacı hava birikimini önlemek için dona dayanıklı konumda mümkün olan en alçak kurulum noktasından monte ediniz.
- Su sayacını onaylı montaj pozisyonunda monte ediniz.
- Sayacı, su akışı sayacın üzerindeki ok işareti ile aynı yönde olacak şekilde monte ediniz.
- Su sayacı boru hattına mekanik basınçsız monte edilmelidir.
- Flanş contaları boru hattının içine doğru girmemelidir.
- Montaj bitiminde, basınç şokunun ölçüm ünitesine zarar vermesini önlemek için boru hattına yavaşça su doldurunuz.
- Su sayacı her zaman suyla dolu olmalıdır.
- Sayaç boruda oluşabilecek basınç şoklarına karşı korunmalıdır.
- Boru hattı basıncı ve su sıcaklığı tip plakasında gösterilen değerleri geçmemelidir.
- Bütün akış kontrol elemanları (örn. vanalar) sayaçtan sonra monte edilmelidir.

4. DURAĞANLAŞTIRICI BÖLÜMLER

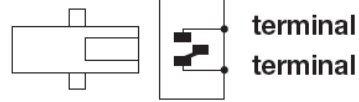
- Woltman sayaçlardan önce ve sonra boru hattına sayaçla aynı nominal çaptaki düz durağanlaştırıcı bölüm bağlanmalıdır. Bu boru bölümünün uzunluğu nominal çapın en az 3 katı olmalıdır.
- WPV sayaçlarından sonra durağanlaştırıcı bölüme gerek yoktur.
- Eğer sayaçtan önce bağlanmış dirsek varsa nominal çapın 5 katı uzunluğunda durağanlaştırıcı bölüm gereklidir.
- Eğer belirtilen durağanlaştırıcı bölümler sağlanamazsa jet regülatörü kullanılması önerilir.

5. KONTAKLI SU SAYAÇLARI

Çalışma yöntemi: Solenoid; kapsüllü ve neme dayanıklı manyetik indükleme anahtarının (reed switch) kontağını açıp ve kapatır (reed switch = değişken kontak). Sürekli olarak kontak sayacı bekleme durumda bulundurulabilir (su akışı yok), bağlanacak olan cihazlar sürekli kullanım için tasarlanmış olmalıdır. Eğer gerekirse anahtarlama yükseltici örneğin HY 521 modeli yerleştirilmelidir.

6. TEKNİK VERİLER

Kablo bağlantısı veya terminali, sünmez Pg 7 iletken bağlantı parçası.



Tavsiye edilen kablo kesiti 2 x 0.25 mm².
Maksimum temas gücü 100 mA 24 V.
İstenildiğinde değişken kablo atama yapılabilir.

7. PULSE VERİCİSİNİN (REED SWITCH) MONTAJI

- Kilit mandalına bastırarak koruyucu kapağı çıkarınız (**Madde 1**).
- Vericiyi (**Madde 2**) istenen pozisyonda sayacın üzerine bastırarak yerleştiriniz (pulse değeri sayaç kadranından okunabilir). Bu vericiyi yuvasına doğru esnetip yerine oturtana kadar bastırarak yapılabilir.
- Verici kablosunu mevcut tırnaklara gerilimi azaltmak için bastırıp yerleştiriniz.
- Sonra kabloyu U şekline getirerek dışarı çıkarınız (**Madde 3**).
- Koruyucu kapağı önce mandalı (**Madde 4**) oturtarak çıt sesi duyana kadar bastırınız.

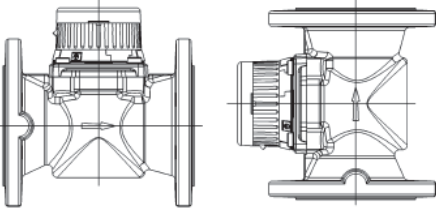
8. MID CİHAZLARI İÇİN UYGUNLUK BEYANI

İşbu belgeyle HYDROMETER GmbH bu ürünlerin aşağıdaki yönetmeliklere uygun olduğunu beyan eder:
EMC Yönetmeliği (2004/108/EC)
R&TTE Yönetmeliği (1999/5/EC)
MID Yönetmeliği (2004/22/EC)

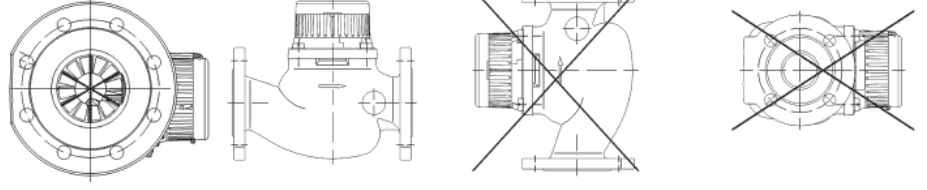
www.hydrometer.de (ürünler bölümü) altında daha fazla bilgi bulabilirsiniz.

Montaj Şekli

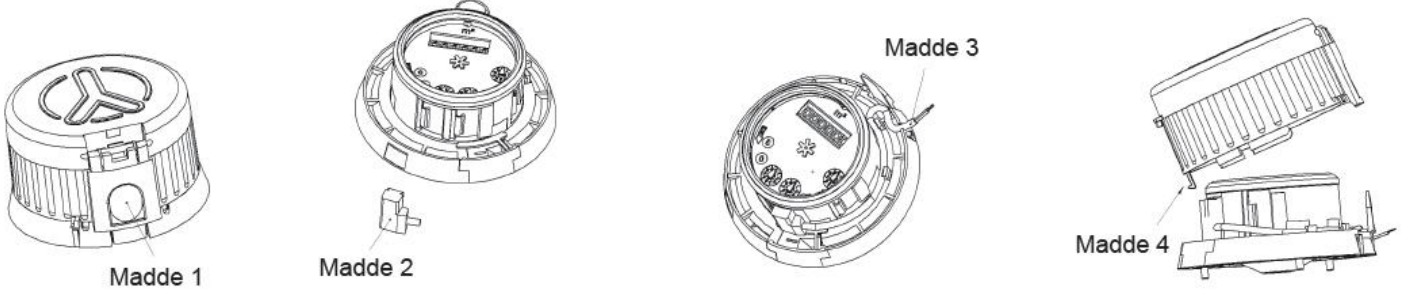
WP + WPV



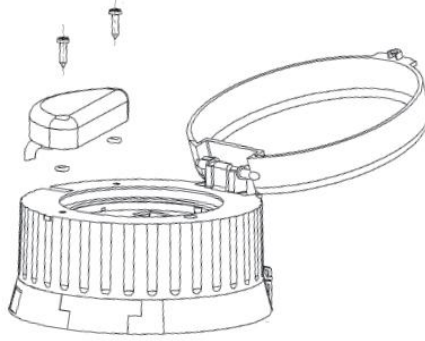
WS



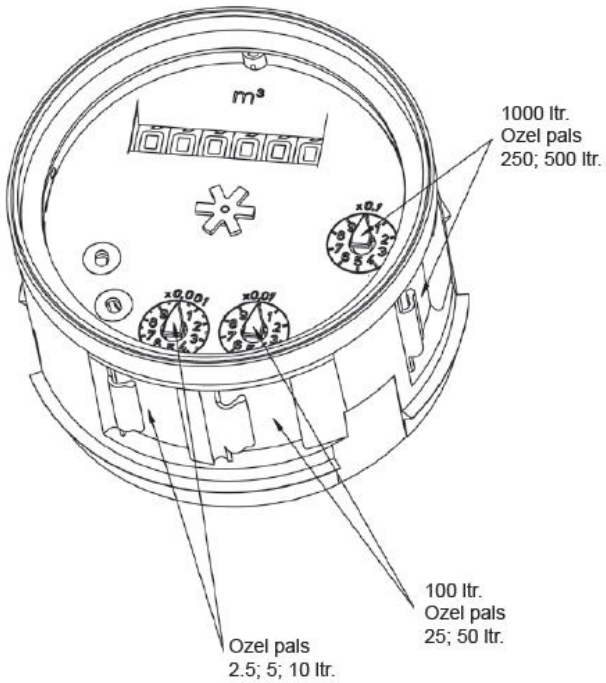
Pulse Vericisinin (Reed Switch) Montajı



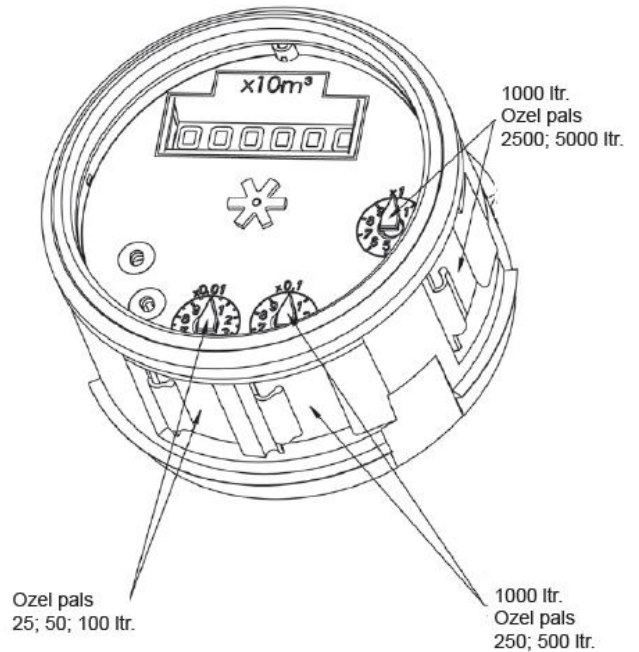
Infrared Pulse Vericisinin Montajı



DN 50 – 125 için Pulse Değerleri



DN 150 – 200 için Pulse Değerleri



GARANTİ ŞARTLARI

1. Garanti süresi, malın teslim tarihinden itibaren başlar ve **2** yıldır.
2. Malın bütün parçaları dahil olmak üzere tamamı Firmamızın garanti kapsamındadır.
3. Malın garanti süresi içinde arızalanması durumunda, tamirde geçen süre garanti süresine eklenir. Malın tamir süresi **20** işgünü geçemez. Bu süre mala ilişkin arızanın servis istasyonuna, servis istasyonunun olmaması durumunda, malın satıcısı, bayii, acentesi, temsilciliği, ithalatçısı veya imalatçısı-üreticisinden birine bildirim tarihinden itibaren başlar. Tüketicinin arıza bildirimini; telefon, faks, e-posta, iadeli taahhütlü mektup veya benzeri bir yolla yapması mümkündür. Ancak, uyuşmazlık halinde ispat yükümlülüğü tüketiciye aittir. Malın arızasının **10** iş günü içerisinde giderilememesi halinde, imalatçı-üretici veya ithalatçı; malın tamiri tamamlanıncaya kadar, benzer özelliklere sahip başka bir malı tüketicinin kullanımına tahsis etmek zorundadır.
4. Malın garanti süresi içinde gerek malzeme ve işçilik, gerekse montaj hatalarından dolayı arızalanması halinde, işçilik masrafı, değiştirilen parça bedeli ya da başka herhangi bir ad altında hiçbir ücret talep etmeksizin tamiri yapılacaktır.
5. Tüketicinin onarım hakkını kullanmasına rağmen malın;
 - Tüketicie teslim edildiği tarihten itibaren, garanti süresi içinde kalmak kaydıyla, bir yıl içerisinde en az dört defa veya imalatçı-üretici ve/veya ithalatçı tarafından belirlenen garanti süresi içerisinde altı defa arızalanmasının yanı sıra, bu arızaların maldan yararlanamamayı sürekli kılması,
 - Tamiri için gereken azami süresinin aşılması,
 - Firmanın servis istasyonunun, servis istasyonunun mevcut olmaması halinde sırayla satıcısı, bayii, acentesi temsilciliği ithalatçısı veya imalatçı- üreticisinden birisinin düzenleyeceği raporla arızanın tamirini mümkün bulunmadığının belirlenmesi, durumlarında tüketici malın ücretsiz değiştirilmesini, bedel iadesi veya ayıp oranda bedel indirimini talep edebilir.
6. Malın kullanma kılavuzunda yer alan hususlara aykırı kullanılmasından kaynaklanan arızalar garanti kapsamı dışındadır.
7. Garanti Belgesi ile ilgili olarak çıkabilecek sorunlar için Gümrük ve Ticaret Bakanlığı Tüketicinin Korunması ve Piyasa Gözetimi Genel Müdürlüğü'ne başvurabilir.

BAKIM, ONARIM VE KULLANIMDA UYULMASI GEREKEN KURALLAR

1. Kullanıcı tarafından yapılacak bakım ve onarımı yoktur.
2. Garanti sonrası teknik bakım sadece ithalatçı firma tarafından yapılmaktadır.

3. Cihazı ařađıdaki durumlarda kullanmayınız.

- Kontrol paneline sıvı döküldüğünde ya da içine obje kaçtığında,
- Güç kaynađı veya voltaj besleme kablosu zarar gördüğünde,
- Kontrol paneli su / sıvıya veya darbeye maruz kaldığında,
- Ürün düşürülmüş ya da zarar görmüş olduğunda,

4. Cihazı kuru tutunuz.

5. Nem ve her türlü sıvı ya da su buharı elektronik devrelere zarar verebilecek ortam oluşturabilir.

6. Kontrol paneli ıslanırsa bağlantısını kesin cihazın tamamen kurumasını bekleyin.

7. Cihazı tozlu ve kirli yerlerde kullanmayın ve saklamayın. Hareketli parçaları ve elektronik bileşenleri zarar görebilir.

8. Cihazı soğuk yerde saklamayın, donmasını engelleyiniz. Cihaz tekrar normal sıcaklığına ulaştığında cihazın içinde elektronik devre kartlarına zarar verebilecek nem oluşabilir.

9. Cihazı düşürmeyin, üstüne ağırlık koymayın. Cihazın sert kullanımı iç devre kartlarına ve hassas mekanik bileşenlere zarar verebilir.

10. Cihazı silmek için kuvvetli kimyasallar, temizleme maddeleri ya da kuvvetli deterjanlar kullanmayın. Islak nemli bezle dış yüzeyleri silebilirsiniz.

TAŞIMA VE NAKLİYE SIRASINDA DİKKAT EDİLECEK HUSUSLAR

1. Cihazı tozlu ve kirli koşullarda taşımayınız. Hareketli parçaları ve elektronik bileşenleri zarar görebilir.

2. Taşıma ve nakliye sırasında cihazı düşürmeyin, üstüne ağırlık koymayın. Cihazın sert kullanımı iç devre kartlarına ve hassas mekanik bileşenlere zarar verebilir.

KULLANIM SIRASINDA İNSAN VEYA ÇEVRE SAĞLIĞINA TEHLİKELİ VEYA ZARARLI OLABİLECEK DURUMLARA İLİŐKİN UYARILAR

- İnsan veya çevre sađlığına tehlike veya zarar oluşturabilecek herhangi bir durum yoktur.

GARANTİ KAPSAMINA GİRMEYEN DURUMLAR

1. Kullanma hatalarından meydana gelen hasar ve arızalar.

2. Ürünün müşteriye tesliminden sonraki yükleme, boşaltma taşıma sırasından oluşan hasar ve arızalar.
3. Yangın ve yıldırım düşmesi ile meydana gelecek arızalar ve hasarlar.
4. Ürünün kullanma kılavuzlarında yer alan hususlara aykırı kullanımdan kaynaklanan arızalar.
5. Satıcı tarafından yetki verilmeyen kişiler tarafından yapılan tamiratlar ve kullanılan yedek parçalar sonucu oluşan arızalar.

SATICI YANLIŞ KULLANIMLARDAN DOLAYI OLUŞABİLECEK ARIZALARDAN SORUMLU DEĞİLDİR.

KULLANIM ÖMRÜ: 10 (on) yıldır.

GARANTİ SÜRESİ: 2 (iki) yıldır.

MONTAJ ŞARTNAMESİ

1. Sayaçların montaj yeri, kapalı ve güvenli bir mahal olmalı, görevli kontrol elemanlarının sayaçları herhangi bir zamanda kontrol etmesine mani olacak bir yer olmamalıdır.
2. Sayaçların montajında sayaçtan önce pislik tutucu filtre olmalı, sayaçtan sonra ise küresel vana olmalıdır. Bütün flanş vidaları sıkıca anahtarla sabitlenmiş olmalıdır.
3. Montaj esnasında dirsek kullanımından mümkün olduğunca kaçınılmalıdır.
4. Sayaçlar, kesinlikle direk güneş ışığına maruz kalan bir yere monte edilmemelidir.
5. Sayaçların montajı, nemli veya rutubetli bir ortama yapılmamalıdır.
6. Sayaçların montajı, mümkün olduğunca zemine paralel bir şekilde yapılmalıdır.
7. Sayaçların montajı esnasında, sayaç ekranlarının rahatlıkla okunabileceği şekilde montaj yapılmasına özellikle dikkat edilmelidir.
8. Sayaçlar, bina girişini kapatmamalı, kapı açılıp-kapanmasını engelleyen bir pozisyonda olmamalı ve binaya giriş-çıkışlarda çarpılacak bir durumda olmamalıdır.
9. Sayaçların montajında, sayaçların üzerinden su borusu geçmemesine dikkat edilmelidir.
10. Sayaçların flanşlarına aparat veya mühür takılması suretiyle sayacın abone tarafından sökülebilmesi engellenmelidir.
11. Özellikle yeni tesisat veya tadilat görmüş borularda, olası yabancı cisimler (harç, boya, demir, talaş vb.) temizlendikten sonra sayaçlar tesisata bağlanmalıdır.

12. Sayaçların anma çapı ile tesisatta kullanılan boru çapları eşit olmalıdır. Tesisat çapı ile sayaçların çapının uygun olmadığı durumlarda standarda uygun redüksiyonlar kullanılmalıdır.
13. Sayaçların salınım, titreşim yapmaması için tesisatın (boruların) sabitlenmesini sağlamalı ve/veya borular kısa tutulmalıdır.
14. Sayaçlara ve borulara montaj esnasında darbe yapılmamalıdır.
15. Sayaçlara flanş takarken sayacı çevirmeyiniz. Sayacı sabit tutarak flanş bağlantıları yapılmalıdır.
16. Sayaç montaj yerini terk etmeden önce mutlaka aboneye suyun verildiği kontrol edilmelidir.
17. Tesisatın temizlenmesinde kimyasal sıvılar kullanılacak ise sayaçların ömrüne etkisi olabileceği için sayaçlar monte edilmeden önce tesisat temizliğinin gerçekleştirilmesi gerekmektedir.